

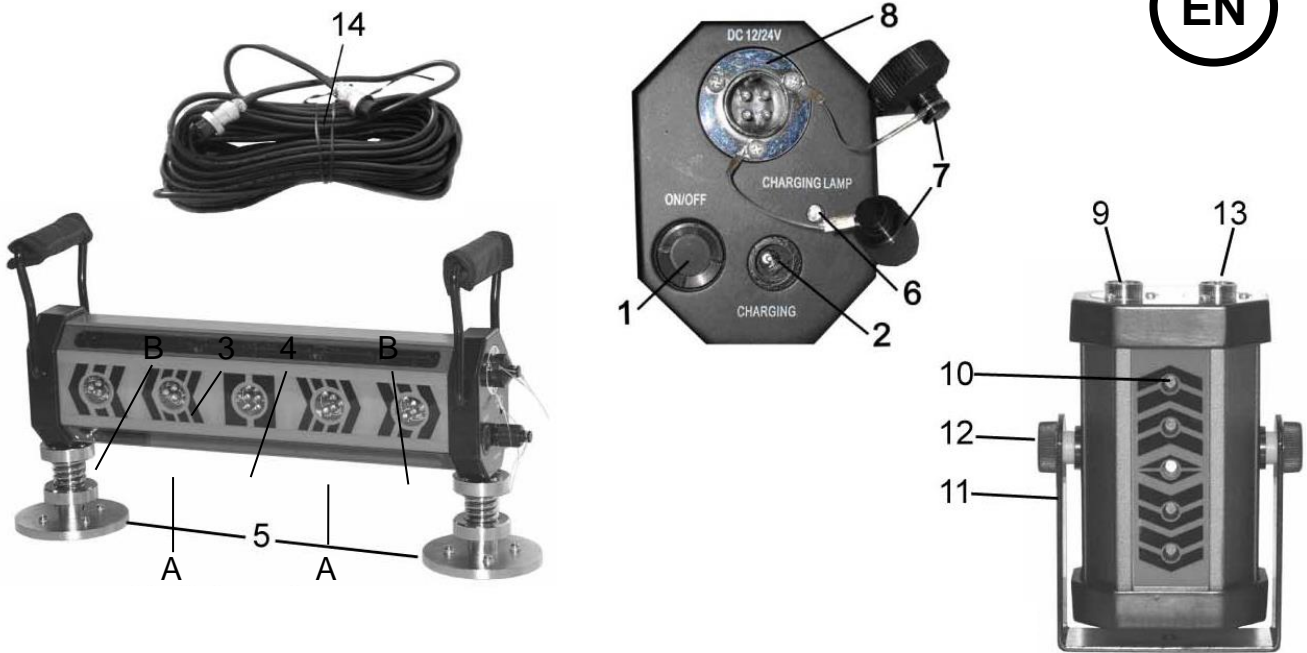
Laser Machine Control System

MC-1D MAGNETS

MC-1D CLAMPS

Manual





Feature:

- 360° reception
- Length of receiving window 25cm
- Strong magnets or screw clamp for connection to the machine
- Detects beam of any brand rotating laser levels
- Waterproof and dustproof metal housing

Description

1. ON/OFF key
2. Socket for charger
3. Receiving windows
4. LED display
5. Fixing device for connection to the machine
 - MC-1D magnets - magnets base (for excavator)
 - MC-1D clamps - screw clamp base for mast (for dozer)
6. Charging indicator LED
7. Cover for socket
8. Socket for connection cable or 12V/24V battery cable
9. Socket for connection cable to Main Receiver
10. LED display
11. Bracket
12. Clamp screw
13. Socket for 12V/24V battery cable
14. Connection cable without picture: 12V/24V battery cable & Charger

Connection to the machine – MC-1D magnets receiver is equipped with strong magnet base (excavator system) or MC-1D clamps - screw clamp base for attachment (dozer system) – mount it at a machine mast (not included at MC-1D set) - suggested diameter of the mast is around 51-56mm.

Switch on – Press 1x ON/OFF key, LED lights flash one by one. Pressing ON/OFF key again, it can be switched unit between fine and coarse detecting mode. The default detecting mode is fine mode.

Fine/Coarse detection – Change with ON/OFF key FINE = the 2 inner LED lights "A" are flashing 3 times. COARSE = the 2 outer LED lights "B" are flashing 3 times

Switch off – Long press ON/OFF key to turn off the power.

- Main receiver will be turned off automatically 15 minutes later without receipt of laser beam.
- When the working voltage of battery pack drops to 6.4V, all LED light will be flashing, and then Power will be switched off automatically, under this situation, main receiver must be charged.

LED-Display:

- 2 upper red LED lights flashing=move main receiver upwards
- Middle green LED lights flashing=main receiver on level
- 2 lower red LED lights flashing=move main receiver downwards

Cabin Receiver

Connect Cabin Receiver and Main Receiver by use of the connecting cable 14 to socket 8 & 9, Fix cabin receiver in the cabin of the machine. Now the receiver can be observed conveniently by the display, even if the position of the receiver is above the cabin. Cabin Receiver has no own power supply, it is powered by main receiver.

Rechargeable battery and Charger +/-

Machine control receiver has built-in 7.2V NiMh rechargeable battery pack. Remove cover 7, and then connect charger with socket 2 and power supply, Recommended charging time: 15hrs.

12V/24V Batter Cable:

Connect cabin receiver and Main Receiver with connection cable and then connect 12V/24V battery cable with socket, fix clamps on the car battery:

RED to positive pole (+) at battery.

BLACK to negative pole (-) at battery.

Supplied with:

- Machine control receiver MC-1D main receiver with built-in rechargeable battery pack
- Cabin receiver MC-RC1 with connection cable
- Charger
- 12/24V battery cable
- Plastic carrying case

Technical Data:

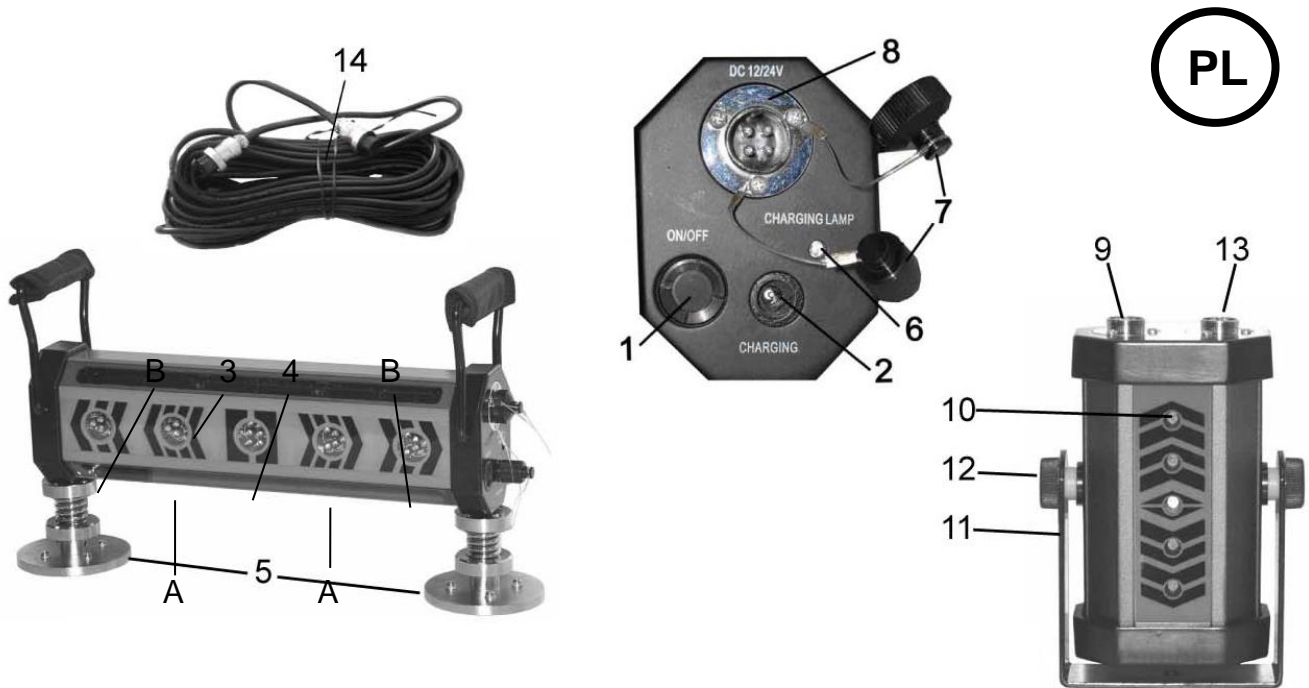
Accuracy fine	+/-10mm
Accuracy coarse	+/-20mm
Rechargeable batteries/charger	7.2V NiMh/2500mAH
Operation time	40h
Charging time	15h
Operating temperature	-20C - +50C
Mounting	magnets, clamps (mast diameter: 51-56mm)
Size	380x280x130mm
Weight	5.5kgs

ATTENTION!

IF THE SYSTEM WON'T TO BE USED FOR THE LONG TIME, AFTER 3-4 MONTHS CHARGE THE BATTERY AND PROTECT BATTERY LIFE AGAINST TO THE LONG SELF-DISCHARGE LOSS.

TERMS AND CONDITIONS OF WARRANTY

1. The Warrantor shall warrant good quality and efficient operation of the product provided that it is used for what it is intended, in operating conditions specified in the instruction manual of the product.
 - The warranty shall cover the defects of products/spare parts caused as a result of defects in materials, defective structure, or defects in assembly.
 - The Warrantor grants the User the warranty for 12 months and the warranty period starts on the date of sale.
 - The defects acknowledged as covered by the warranty shall be removed free of charge by an authorised service centre in the shortest possible time not exceeding 14 business days counted from the day of delivering the product for repair. In justified cases, the time limit for repair may be extended.
 - The repairs shall be carried out in the Warrantor's registered office or in the places specified by the Warrantor.
 - The manner of removal of the defect shall be decided by the Warrantor.
 - Accessories, of which batteries, cells, cables, holders, chargers, etc., shall be covered with 3-month warranty.
 - The activities listed in the instruction manual which are proper and normal services related to operation, e.g. verification and calibration of surveying equipment, shall not be considered a warranty repair.
 - The user shall be charged for unjustified complaints in accordance with the effective price lists.
 - Warranty repairs shall be carried out only and exclusively based on purchase document.
 - Under the warranty, the Warrantor shall not be liable for the consequences of defects, that is damage caused to people, third parties' property, lost profits, etc.
2. The warranty shall be terminated if the following is found: the standards of product operation have been exceeded, the damage has occurred as a result of using the product in violation of its instruction manual, there is some mechanical damage, the user has carried out repairs on the user's own or in unauthorised facilities.
3. The provisions of the Civil Code shall be applicable to all issues not stipulated in these terms and conditions.
4. The parties shall make every effort to settle amicably any disputes arising in connection with the execution of this agreement, and when it turns out to be impossible, the disputes shall be resolved by the Court with jurisdiction over the Warrantor's registered office.
5. When the warranty services provided by the service centre are needed, please do not hesitate to contact your seller or a Nivel System service centre directly
 - e-mail: service@nivelsystem.com
 - phone: +48 22 632 91 40



Cechy produktu:

- odbiór wiązki laserowej w zakresie 360°
- długość okna odbioru wiązki – 25 cm
- silne magnesy / klamry do połączenia z maszyną
- współpraca z laserami obrotowymi z wiązką czerwoną
- szczelna, metalowa obudowa

Opis obudowy

1. Włącznik/wyłącznik zasilania
2. Gniazdo ładowarki
3. Okno odbioru wiązki laserowej (znajduje się w każdym z narożników czujnika)
4. Wyświetlacz LED (diody)
5. Mocowanie do maszyny
 - MC-1D magnets - magnesy mocujące (systemy na koparkę)
 - MC-1D clamps - klamry na maszt maszyny (system na spycharkę)
6. Wskaźnik ładowania LED (dioda)
7. Pokrywy gniazd
8. Gniazdo łączące czujnik maszynowy z wyświetlaczem kabinowym lub do podłączenia zasilania z akumulatora (12V/24V)
9. Gniazdo do podłączenia wyświetlacza kabinowego z czujnikiem maszynowym
10. Wyświetlacz LED (diody)
11. Uchwyt mocujący wyświetlacz kabinowy
12. Śruby blokujące
13. Gniazdo do podłączenia zasilania z akumulatora (12V/24V)
14. Kabel połączeniowy czujnik maszynowy z wyświetlaczem kabinowym

Połączenie z maszyną

Zamocuj czujnik maszynowy na elemencie roboczym maszyny: MC-1D magnets na ramieniu koparki (magnesy) lub MC-1D clamps, za pomocą klamr na maszcie lemieszka (maszt nie należy do zestawu) – sugerowana średnica masztu ok.: 51-56mm.

Włącz zasilanie – naciśnij włącznik zasilania (1), diody na czujniku zapalą się jedna po drugiej.

Tryby pracy: zgrubny/dokładny – przy włączonym zasilaniu, za pośrednictwem włącznika zasilania (1) mamy możliwość przełączania z trybu zgrubnego na dokładny. Każdorazowe przyciśnięcie włącznika (1) przełączy tryb:

- tryb zgrubny - diody zewnętrzne (B) migną 3 razy
- tryb dokładny - diody wewnętrzne (A) migną 3 razy

Wyłączanie zasilania – aby wyłączyć czujnik - naciśnij i przytrzymaj przez chwilę włącznik zasilania (1)

- czujnik maszynowy wyłączy się automatycznie po upływie 15 min bezczynności (braku odbioru sygnału laserowego)
- gdy poziom naładowania wewnętrznego akumulatora spadnie poniżej 6,4V wszystkie diody LED zaczną migać i czujnik wyłączy się automatycznie – w tej sytuacji należy naładować akumulatory w czujniku maszynowym

Wyświetlacz diody – praca z czujnikiem

- dwa górne okienka z czerwonymi diodami migają – podnieś czujnik do góry
- środkowe okienko z zielonym diodami miga – tak trzymaj, jesteś na założonym poziomie
- dwa dolne okienka z czerwonymi diodami migają – opuść czujnik do dołu

Wyświetlacz kabinowy

Połącz czujnik maszynowy (gniazdo 8) z wyświetlaczem kabinowym (gniazdo 9) za pomocą przewodu (14). Zamocuj wyświetlacz kabinowy w kabinie maszyny w wygodnym i dobrze widocznym miejscu. Wyświetlacz kabinowy przedstawia te same sygnały co czujnik maszynowy i jest niezbędny, gdy nie widzimy czujnika maszynowego. Wyświetlacz kabinowy nie ma własnego zasilania, zasilany jest z czujnika maszynowego.

Ładowanie akumulatora czujnika maszynowego

Czujnik ma wbudowany akumulator 7,2V NiMh. Aby naładować akumulator, usuń pokrywę gniazda ładowarki (7), podłącz ładowarkę do gniazda ładowarki (2) i podłącz ładowarkę do prądu. Zalecany czas ładowania akumulatora wynosi 15 godzin.

Kabel zasilający z akumulatora 12V/24V

Podłącz dostarczony przewód zasilania z akumulatora (z klemami) do wyświetlacza kabinowego (gniazdo 13), następnie podłącz klemy do akumulatora:

- klema czerwona do bieguna dodatniego (+) akumulatora
- klema czarna do bieguna ujemnego (-) akumulatora

W zestawie:

- czujnik maszynowy MC-1D z wbudowanym akumulatorem
- wyświetlacz kabinowy MC-RC1
- przewód łączący czujnik z wyświetlaczem kabinowym
- przewód do podłączenia zasilania z akumulatora 12V/24V (klemy)
- ładowarka
- waliza transportowa

SPECYFIKACJA

Tryby pracy	dokładny (± 10 mm), zgrubny (± 20 mm)
Akumulator	7,2V NiMh (2500mAh)
Czas pracy	40 godz.
Czas ładowania	15 godz.
Temperatury pracy	-20°C ~ +50°C
Mocowanie	magnesy, klamry (średnica masztu: 51-56mm)
Wymiary	280 x 280 x 130 mm
Waga	5,5 kg

UWAGA!

JEŚLI SYSTEM NIE BĘDZIE UŻYWANY PRZEZ DŁUŻSZY OKRES, PO 3-4 MIESIĄCACH NAŁADUJ AKUMULATOR I CHROŃ JEGO ŻYWOTNOŚĆ PRZED SKUTKAMI DŁUGOTRWAŁEGO SAMO-ROZŁADOWANIA.


WARUNKI GWARANCJI

1. Gwarant zapewnia dobrą jakość i sprawne działanie sprzętu przy używaniu go zgodnie z przeznaczeniem, w warunkach określonych w instrukcji obsługi urządzenia.
 - Gwarancja dotyczy usterek urządzeń/części zamiennych, powstałych na skutek wad materiału, wadliwej konstrukcji lub wad montażowych.
 - Gwarant udziela Użytkownikowi gwarancji na okres 12 miesięcy począwszy od daty sprzedaży.
 - Usterki uznane za gwarancyjne będą usuwane bezpłatnie przez autoryzowany serwis w możliwie najkrótszym terminie, nie dłuższym niż 14 dni roboczych począwszy od dnia dostarczenia sprzętu do naprawy. W uzasadnionych przypadkach termin naprawy może ulec przedłużeniu
 - Naprawy odbywają się w siedzibie gwaranta lub miejscach wskazanych przez gwaranta.
 - Wybór sposobu usunięcia wady należy do gwaranta.
 - Akcesoria, w tym baterie, akumulatory, kable, uchwyty, ładowarki, itp. objęte są 3 miesięczną gwarancją
 - Nie uważa się za naprawę gwarancyjną wymienionych w instrukcji obsługi zabiegów, będących należytą, normalną obsługą eksploatacyjną np. sprawdzanie i rektyfikacja.
 - Za nieuzasadnione reklamacje obciążany jest użytkownik zgodnie z obowiązującymi cenami.
 - Naprawa gwarancyjna dokonana będzie wyłącznie na podstawie dokumentu zakupu.
 - W ramach gwarancji Gwarant nie ponosi odpowiedzialności z tytułu skutków usterek tj. szkód wyrządzonych ludziom, zniszczenia cudzej własności, strat w zyskach itp.
2. Gwarancja traci ważność w przypadku stwierdzenia: przekroczenia norm użytkowania sprzętu, uszkodzeń powstałych w wyniku użytkowania sprzętu niezgodnie z instrukcją obsługi, uszkodzeń mechanicznych, dokonywania przez użytkownika napraw we własnym zakresie lub w zakładach nie posiadających autoryzacji.
3. Odpowiedzialność Gwaranta z tytułu rękojmi za wady ukryte towaru jest zgodnie z art. 558 §1 kodeksu cywilnego wyłączona.
4. W sprawach nie uregulowanych w niniejszej umowie zastosowanie mają przepisy kodeksu cywilnego.
5. Ewentualne spory mogące wyniknąć podczas wykonywania niniejszej umowy strony będą starały się rozpatrywać na drodze polubownej, a w przypadku niemożliwości ich rozstrzygnięcia na drodze sądowej w sądzie właściwym miejscowo dla Gwaranta.

W przypadku potrzeby skorzystania z usług serwisu gwarancyjnego prosimy o kontakt ze sprzedawcą lub bezpośrednio z serwisem Nivel System

- e-mail: service@nivelsystem.com
- tel.: +48 22 632 91 40

Service, support

 48 22 632 91 40
info@nivelsystem.com