



Cross Line Laser

**CL4D-R**

**CL4D-G**

**CL4D-B**

**CL4D-P**

Manual



HOUSING – DESCRIPTION



## HOW TO OPERATE THE UNIT

CL lasers are precise measuring instruments, which require care and attention during work (every blow, fall - it can affect correct operation). If you notice incorrect measurements, please contact with the Nivel System service.

Lasers generate a highly focused light beam - avoid direct eye contact.

**ATTENTION: the laser beam generated by the laser diode has an oval cross-section, passing through a 360° prism, lines slightly differing in brightness (vertical, horizontal lines) are generated, this is normal operation, this does not indicate a defect in the equipment.**

**RESISTANCE CLASS - IP54** means that the laser has:

- limited protection against dust (NOTE: the equipment is not fully dustproof, do not work and leave it in heavily dusty rooms)
- protection against splashing water in any direction (equipment is not protected against water jets and immersion).

### MENU Keypad:



**ON / OFF** - turn on / off the device

- after switching on the equipment automatically levels itself within  $\pm 4^\circ$ .
- when aligning (leveling), the leveling diode blinks slowly, after leveling, the diode lights up constantly.
- the battery indicator with LEDs indicates the battery's charge level.

**OUT DOOR** - enabling / disabling the Pulse function, when working with a laser sensor, enable the function. When the function is turned on, the laser beam slightly loses light (this is correct behavior). With the function activated - the function indicator is on.

**H** - on / off horizontal surfaces

**V** - on / off vertical planes

**OUT DOOR - on / off pulse function (cooperation with the sensor) – 10 kHz**

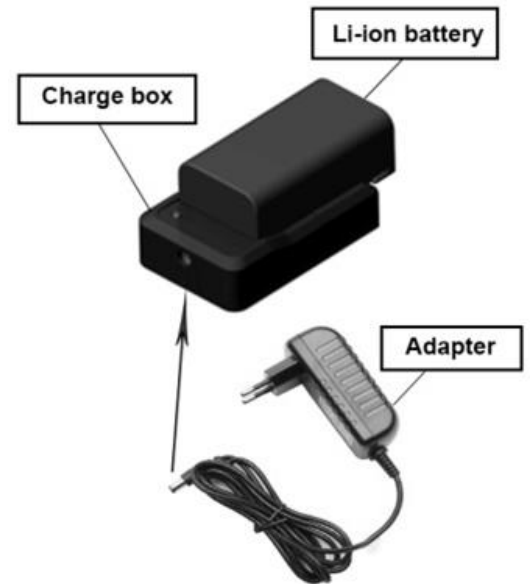
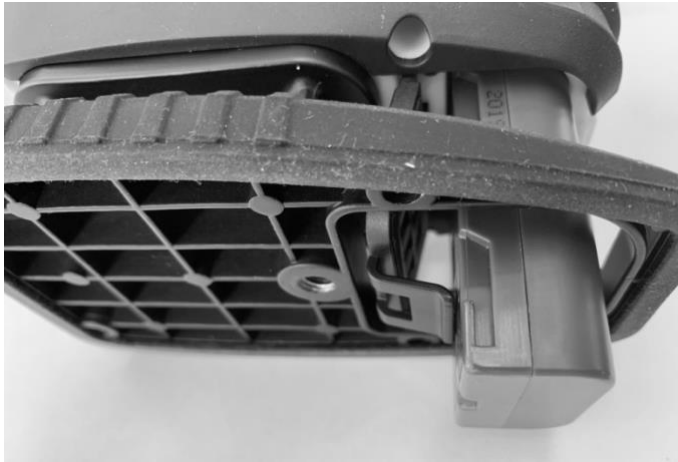
When the Pulse function is switched on, the siren lights up in green - in this mode the laser beam is picked up by the laser sensor. Pressing the OUT DOOR button again will disable the pulse function (the siren will go off)

### Battery:

This device can be used with lithium batteries.

## Charger:

Lithium battery can be charged when not use. Put it onto the charge box that comes with the kit and connect it with power adaptor to charge the battery.



Time to full charge the battery:3-4hours.  
Battery capacity: 2600mAh.  
LED indicator at charge box:  
Red: In Charging. Green: Full Charged.  
Winking with red: Wrong connecting.

## Lock Emitting:

Turn on the device, use H and V buttons to select the laser plane you want to work with, then press and hold the OUT DOOR button for about 5 seconds until the leveling diode starts flashing quickly - the compensator is blocked, you can work with the inclined plane. To return to work with the compensator, press the OUT DOOR button again for approx. 5 seconds until the leveling diode starts flashing slowly - the compensator is unlocked.

## Alarm Functions

### Out Level Alarm:

When the pendulum is unlocked and the Cross Line Laser is within 4° of level, the unit will be in automatic leveling range, in this situation LED light will light constantly. When the base of the unit locates outside the 4°leveling range the laser beam will flash.

### Low Battery Alarm:

The LED indicator will decrease (the battery charging diodes will be systematically going out), when only one diode is lit - the battery should be charged.



## Bluetooth

The CL4D Bluetooth cross line lasers are equipped with wireless communication, thanks to which we can control their functions from our smartphone with the Android or the iOS systems.

Procedure:

- download the Nivel CL application on your smartphone (App Store, Google Play)
- switch on the CL4D Bluetooth cross line laser
- turn on the application on your smartphone and start the communication

## EQUIPMENT

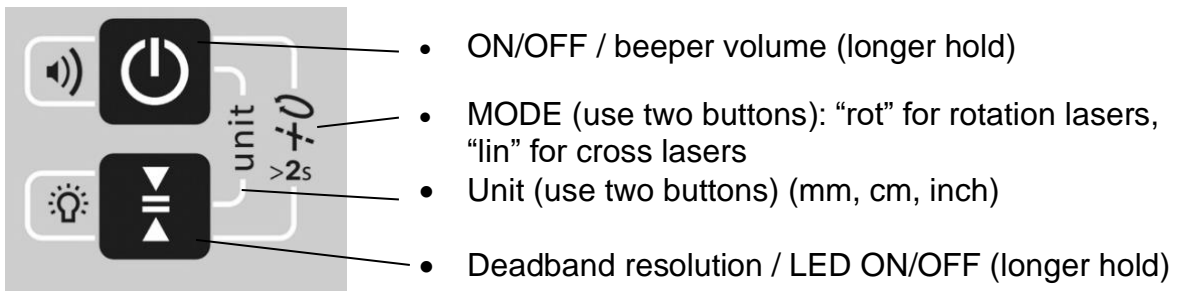
- CL4D-R/G/B/P - laser unit
- TR-R/G/W - construction laser target
- FTR-R/G/B - floor laser target (2 pcs)
- CL-BR - multi-tasking laser adapter
- GL-R/G - laser glasses (only for CL4D-R/G/B)
- LL-1 - platform / laser lift
- Aku 2600 - Li-ion battery (2 pcs)
- CH-3 - charger
- CHS-3 slot - charger slot
- transport case
- user manual



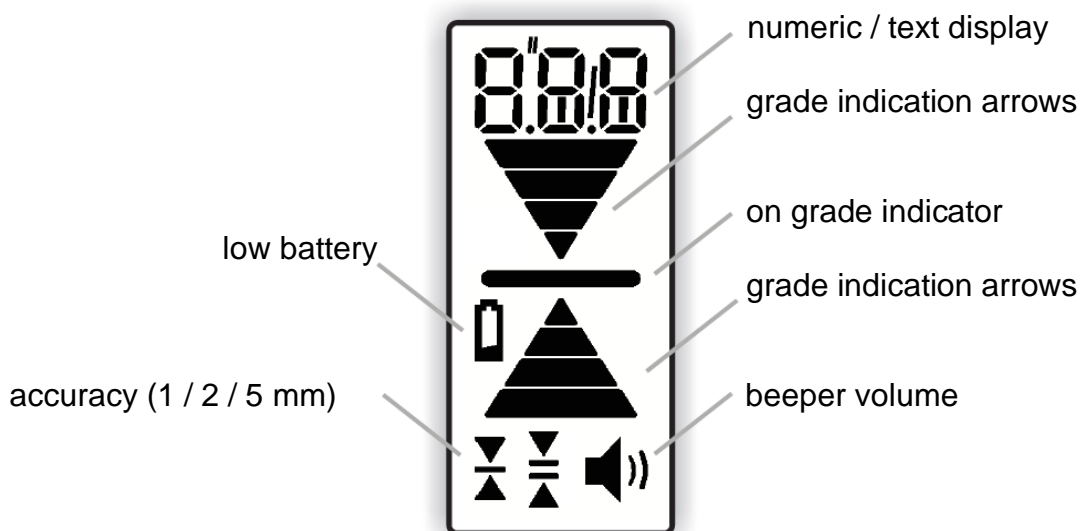
## LASER SENSORS

### RD800 Digital – digital sensor

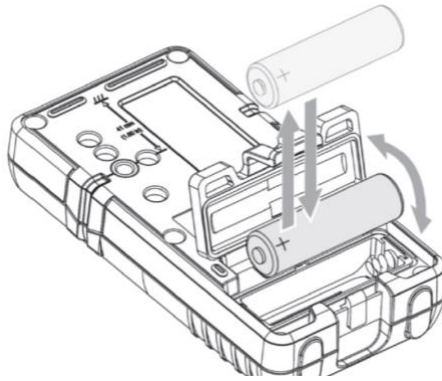
- multi-purpose for red, green, blue laser beam – 10kHz



### Display



## Battery

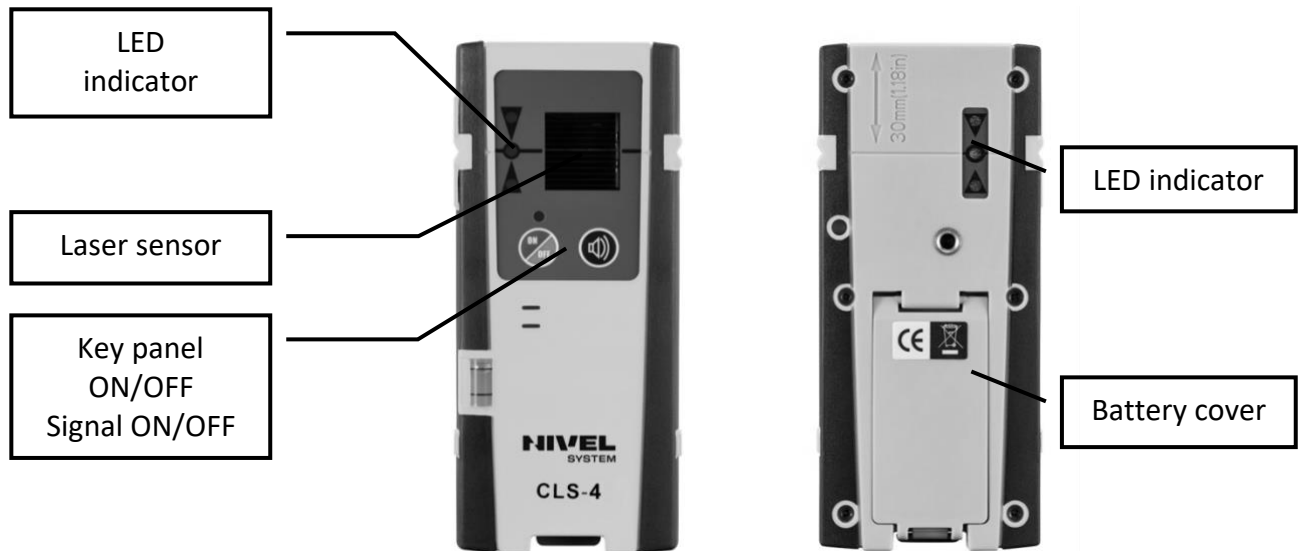


RD800 Digital accessories:

- NL-BR600 – sensor bracket for RD800 Digital sensor

### CLS-4 – manual sensor

- multi-purpose for red, green, blue laser beam – 10kHz



CLS-4 accessories:

- CLS-BR 3 – sensor bracket for CLS-4 sensor

### ATTENTION:

The minimum distance of the sensor from the laser should be 2m (in difficult conditions 4m), otherwise there **may be unwanted reactions** of the sensor to laser afterglow (which occur in cross lasers and are a natural matter).

## ACCESSORIES



**CL5-4**  
manual sensor



**RD800 Digital**  
digital sensor



**SJJ-M1 EX**  
tripod



**LP-36**  
extension pole



**LP-36 EX laser**  
extension pole  
with tripod

## SPECIFICATION

Model	<b>CL4D-R</b>	<b>CL4D-G</b>	<b>CL4D-B</b>	<b>CL4D-P</b>
Laser beam	red 635 nm class II	green 515 nm class II	blue 505 nm class II	purple 450 nm class II
Generated laser's planes	2 x H (360°), 2 x V (360°)			
Accuracy	±1mm/10m			
Working range	30m (70m with laser sensor)			
Compensator	electronic			
Levelling range	±4°			
Pulse function / cooperation with sensors	yes (frequency - 10kHz)			
Slope / lock of compensator	yes			
Power supply	Li-ion (7,4V, 2600 mAh)			
Laser mounting socket	1/4"			
Protection class	IP54			
Bluetooth / remote controlling	yes			
Size	125 x 75 x 140 mm			
Weight	0.9 kg			



## TERMS AND CONDITIONS OF WARRANTY

1. The Warrantor shall warrant good quality and efficient operation of the product provided that it is used for what it is intended, in operating conditions specified in the instruction manual of the product.
  - The warranty shall cover the defects of products/spare parts caused as a result of defects in materials, defective structure, or defects in assembly.
  - The Warrantor grants the User the warranty for 12 months and the warranty period starts on the date of sale.
  - The defects acknowledged as covered by the warranty shall be removed free of charge by an authorised service centre in the shortest possible time not exceeding 14 business days counted from the day of delivering the product for repair. In justified cases, the time limit for repair may be extended.
  - The repairs shall be carried out in the Warrantor's registered office or in the places specified by the Warrantor.
  - The manner of removal of the defect shall be decided by the Warrantor.
  - Accessories, of which batteries, cells, cables, holders, chargers, etc., shall be covered with 3-month warranty.
  - The activities listed in the instruction manual which are proper and normal services related to operation, e.g. verification and calibration of surveying equipment, shall not be considered a warranty repair.
  - The user shall be charged for unjustified complaints in accordance with the effective price lists.
  - Warranty repairs shall be carried out only and exclusively based on **purchase document containing the product serial number (NECESSARY CONDITION)**.
  - Under the warranty, the Warrantor shall not be liable for the consequences of defects, that is damage caused to people, third parties' property, lost profits, etc.
2. The warranty shall be terminated if the following is found: the standards of product operation have been exceeded, the damage has occurred as a result of using the product in violation of its instruction manual, there is some mechanical damage, the user has carried out repairs on the user's own or in unauthorised facilities.
3. The provisions of the Civil Code shall be applicable to all issues not stipulated in these terms and conditions.
4. The parties shall make every effort to settle amicably any disputes arising in connection with the execution of this agreement, and when it turns out to be impossible, the disputes shall be resolved by the Court with jurisdiction over the Warrantor's registered office.
5. When the warranty services provided by the service centre are needed, please do not hesitate to contact your seller or a Nivel System service centre directly
  - e-mail: service@nivelsystem.com
  - phone: +48 22 632 91 40

### FREE EXTENDED WARRANTY- to 24 months

To use the free warranty extension of 12 months, the instrument must be registered within three months from the date of purchase. Registration is done via a form on the web: [http:// http://www.nivelsystem.com/en/extension-of-guarantee](http://www.nivelsystem.com/en/extension-of-guarantee).



## OBSŁUGA

Lasery serii CL są precyzyjnymi instrumentami pomiarowymi, wymagają dbałości i uwagi podczas pracy (każde uderzenie, upadek – może mieć wpływ na poprawną pracę). Gdy zauważysz niepoprawne pomiary należy zgłosić się do serwisu Nivel System.

Lasery generują silnie skupioną wiązkę światłą – należy uniknąć bezpośredniego kontaktu wzrokowego.

**UWAGA:** wiązka laserowa, generowana przez diodę laserową ma przekrój owalny, przechodząc przez pryzmat 360° generowane są linie nieznacznie różniące się pod względem jasności (linie pionowe, pozioma), jest to normalne działanie, nie wskazuje to na wadę sprzętu.

**KLASA ODPORNOŚCI – IP54** oznacza, że laser posiada:

- ograniczoną ochronę przed pyłem (UWAGA: sprzęt nie jest w pełni pyłoszczelny, nie należy pracować i pozostawiać go w pomieszczeniach silnie zapyłonych)
- ochronę przed bryzganiami wody w dowolnym kierunku (sprzęt nie jest chroniony przed strugą wody i zanurzeniem).

## Panel sterowania



**ON/OFF** – włączanie/wyłączanie urządzenia

- po włączeniu sprzęt sam automatycznie spoziomuje się w zakresie  $\pm 4^\circ$ .
- przy ustawianiu się (poziomowaniu) dioda poziomowania powoli miga, po spoziomowaniu dioda pali się ciągłym światłem.
- wskaźnik baterii za pomocą diod wskazuje poziom naładowania akumulatora.

**OUT DOOR** – włączanie/wyłączanie funkcji Pulsacyjnej, przy pracy z czujnikiem laserowym należy włączyć funkcję. Po włączeniu funkcji wiązka laserowa lekko traci moc świecenia (jest to prawidłowe zachowanie). Przy włączonej funkcji – pali się sygnalizator funkcji.

**H** – włączanie/wyłączanie płaszczyzn poziomych

**V** - włączanie/wyłączanie płaszczyzn pionowych

**OUT DOOR - włącznik/wyłącznik funkcji pulsacyjnej**

(współpraca z czujnikami 10 kHz)

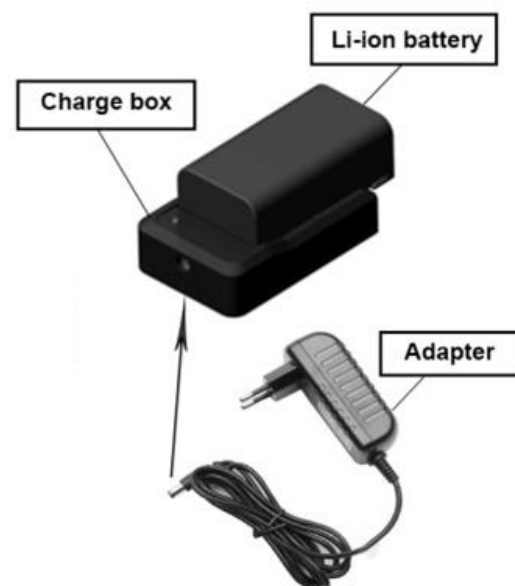
Gdy funkcja pulsacyjna jest włączona, sygnalizator zapala się na zielony kolor – w tym trybie wiązka laserowa odbierana jest przez czujnik laserowy. Ponowne przyknięcie przycisku OUT DOOR wyłączy funkcję pulsacyjną (sygnalizator zgaśnie)

## Baterie

Urządzenie może pracować z zasilaniem akumulatorowym (akumulatorki litowo-jonowe) dostarczone w standardowym zestawie. Wymiana odbywa się za pośrednictwem klapki baterii (otwórz komorę baterii i wyjmij/załaduj akumulatorki)

## Ładowarka

Akumulatorki mogą być ładowane wyłącznie oryginalną ładowarką. Ładowanie odbywa się po wymontowaniu akumulatorków z lasera. Po wyciągnięciu akumulatorków z urządzenia umieść je w adapterze ładowarki i podłącz do zasilania.



Czas ładowania akumulatorków wynosi 3-4 godziny.

Pojemność akumulatorka: 2600mAh.

Sygnalizator LED na ładowarce:

czerwony: ładowanie. zielony: naładowane.

Gdy sygnalizator miga, oznacza że ładowarka została źle podłączona.

## Praca z płaszczyzną pochyloną:

Włącz urządzenie, za pomocą przycisków H i V wybierz płaszczyznę, z którą chcesz pracować, następnie przytrzymaj przycisk OUT DOOR przez ok. 5 sekund aż dioda poziomowania zacznie szybko migać – kompensator jest zablokowany, możesz pracować z płaszczyzną pochyloną. Aby powrócić do pracy z kompensatorem, przytrzymaj ponownie przycisk OUT DOOR przez ok. 5 sekund aż dioda poziomowania zacznie powoli migać – kompensator jest odblokowany.

## Funkcja alarmu

### Alarm poziomowania

Gdy laser jest włączony w trybie odblokowanego kompensatora i jego pochylenie przekroczy 4° - generowany wiązki laserowe zaczną migać.

### Niski poziom baterii

Sygnalizator LED będzie migał (diody naładowania baterii będą systematycznie gasły), W przypadku, gdy świeci się już tylko jedna dioda - należy naładować akumulator.



## Bluetooth

Lasery CL4D Bluetooth wyposażone są w komunikację bezprzewodową, dzięki której możemy sterować ich funkcjami z pokładu naszego smartfona z systemem Android lub iOS.

W tym celu należy:

- ściągnąć na telefon aplikację Nivel CL (App Store, Google Play)
- włączyć laser CL4D Bluetooth
- uruchomić aplikację na telefonie i połączyć komunikację

## Wyposażenie standardowe

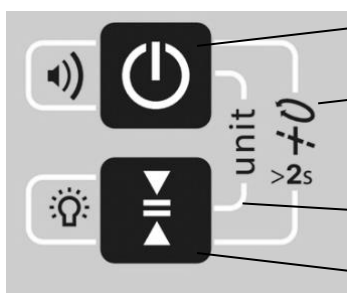
- CL4D-R/G/B/P - laser
- TR-R/G/W - tarczka laserowa, konstrukcyjna
- FTR-R/G/B - tarczka laserowa, podłogowa (2 szt.)
- CL-BR - multi-adapter laserowy
- GL-R/G - okulary laserowe (dotyczy CL4D-R/G/B)
- LL-1 - platforma/winda laserowa
- Aku 2600 - akumulatorki Li-ion (2 szt.)
- CH-3 - ładowarka z kablem
- CHS-3 slot - slot ładowarki
- walizka transportowa
- instrukcja obsługi



## CZUJNIKI LASEROWE

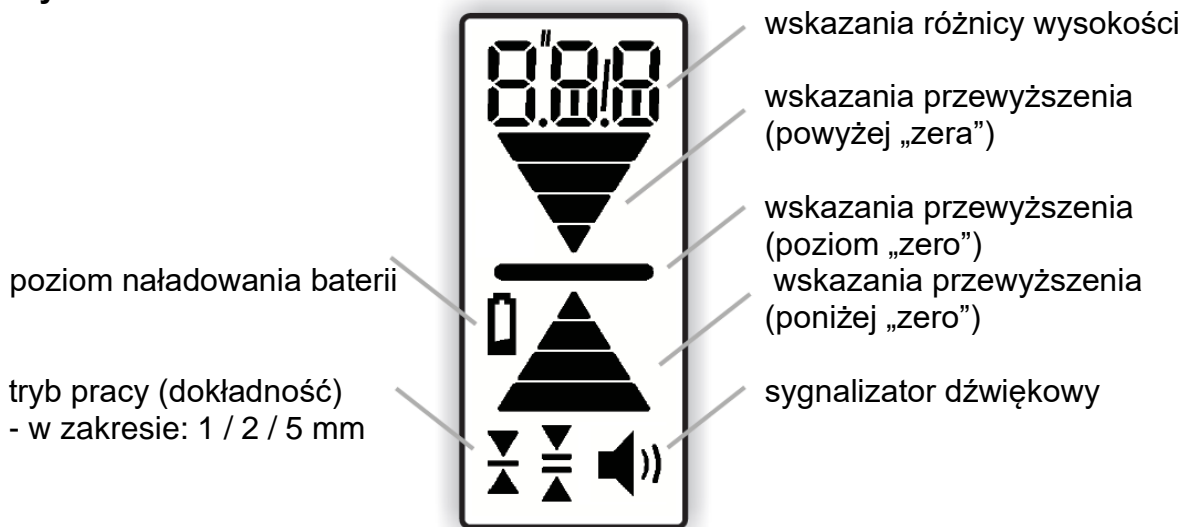
### RD800 Digital – czujnik cyfrowy

- uniwersalny dla laserów z czerwoną, zieloną niebieską wiązką – 10kHz

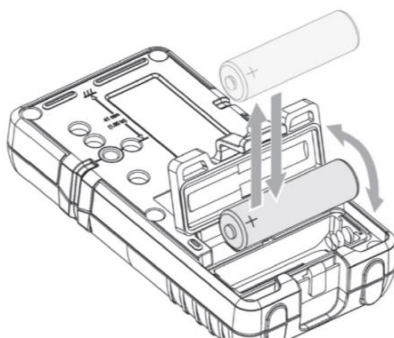


- włącznik/wyłącznik / sygnalizator dźwiękowy (dłuższe przyciśnięcie)
- zmiana trybu pracy (przyciśnij dwa przyciski)
  - „rot” - tryb rotacyjny (dla laserów obrotowych)
  - „lin” - tryb pulsacyjny (dla laserów krzyżowych)
- jednostka (przyciśnij dwa przyciski) (mm, cm, cal)
- tryby dokładności pracy / wskaźniki LED (dłuższe przyciśnięcie)

### Wyświetlacz



## Komora baterii

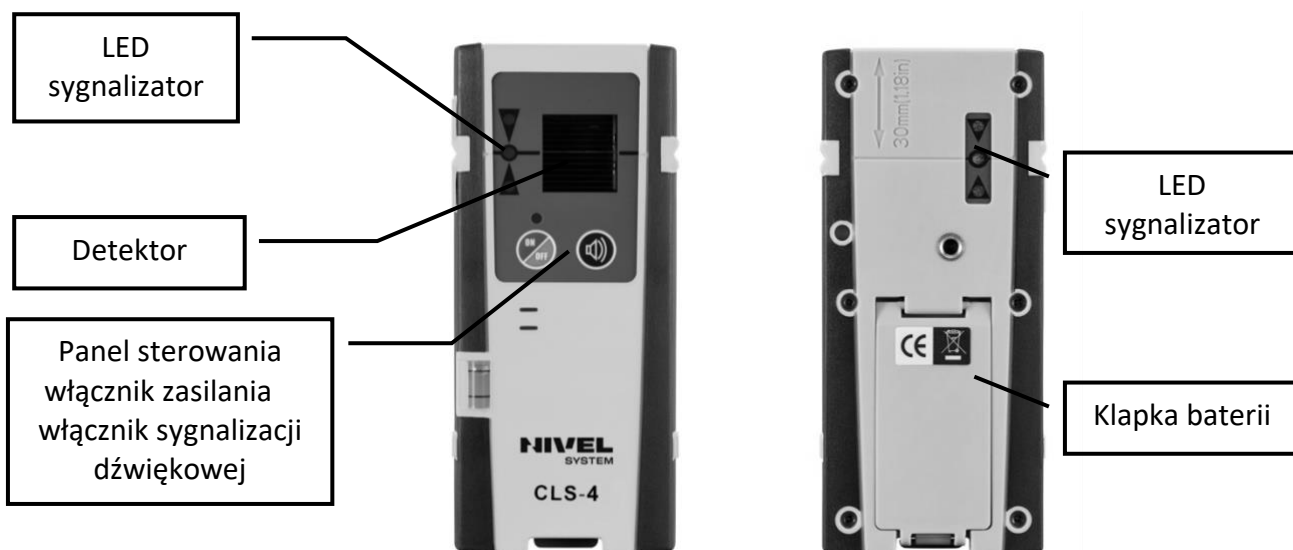


RD800 Digital akcesoria:

- NL-BR600 – uchwyt czujnika RD800 Digital

## CLS-4 – czujnik manualny

- uniwersalny dla laserów z czerwoną, zieloną niebieską wiązką – 10kHz



CLS-4 akcesoria:

- CLS-BR 3 – uchwyt czujnika CLS-4.

### **UWAGA:**

Minimalna odległość czujnika od lasera powinna wynieść 2m (w trudnych warunkach 4m), w przeciwnym razie **mogą wystąpić niepożądane reakcje czujnika** na poświaty laserowe (które występują w laserach krzyżowych i są naturalną sprawą).

## AKCESORIA



**CLS-4**  
czujnik manualny



**RD800 Digital**  
czujnik cyfrowy



**SJJ-M1 EX**  
statyw



**LP-36**  
tyczka rozporowa



**LP-36 EX**  
tyczka rozporowa  
ze statywem

## SPECYFIKACJA

Model	<b>CL4D-R</b>	<b>CL4D-G</b>	<b>CL4D-B</b>	<b>CL4D-P</b>
Laser	czerwony 635 nm klasa II	zielony 515 nm klasa II	niebieski 505 nm klasa II	fioletowy 450 nm klasa II
Płaszczyzny laserowe	2 x H (360°), 2 x V (360°)			
Dokładność	±1mm/10m			
Zasięg pracy	30m (70m z czujnikiem laserowym)			
Kompensator	elektroniczny			
Zakres poziomowania	±4°			
Funkcja Pulsacyjna / współpraca z czujnikiem	Tak (częstotliwość - 10kHz)			
Skosy / blokada kompensatora	Tak			
Temperatura pracy	-10°C - 50°C			
Zasilanie	Li-ion (7,4V, 2600 mAh)			
Mocowanie (śruba)	1/4"			
Klasa odporności	IP54			
Bluetooth (zdalne sterowanie)	Tak			
Wymiary	125 x 75 x 140 mm			
Waga	0.9 kg			



## WARUNKI GWARANCJI

1. Gwarant zapewnia dobrą jakość i sprawne działanie sprzętu przy używaniu go zgodnie z przeznaczeniem, w warunkach określonych w instrukcji obsługi urządzenia.
  - Gwarancja dotyczy usterek urządzeń/części zamiennych, powstałych na skutek wad materiału, wadliwej konstrukcji lub wad montażowych.
  - Gwarant udziela Użytkownikowi gwarancji na okres 12 miesięcy począwszy od daty sprzedaży.
  - Usterki uznane za gwarancyjne będą usuwane bezpłatnie przez autoryzowany serwis w możliwie najkrótszym terminie, nie dłuższym niż 14 dni roboczych począwszy od dnia dostarczenia sprzętu do naprawy. W uzasadnionych przypadkach termin naprawy może ulec przedłużeniu
  - Naprawy odbywają się w siedzibie gwaranta lub miejscach wskazanych przez gwaranta.
  - Wybór sposobu usunięcia wady należy do gwaranta.
  - Akcesoria, w tym baterie, akumulatory, kable, uchwyty, ładowarki, itp. objęte są 3 miesięczną gwarancją
  - Nie uważa się za naprawę gwarancyjną wymienionych w instrukcji obsługi zabiegów, będących należyłą, normalną obsługą eksploatacyjną np. sprawdzanie i rektyfikacja.
  - Za nieuzasadnione reklamacje obciążany jest użytkownik zgodnie z obowiązującymi cenami.
  - Naprawa gwarancyjna dokonana będzie wyłącznie na podstawie **dokumentu zakupu zawierającego numer seryjny produktu (WARUNEK KONIECZNY)**
  - W ramach gwarancji Gwarant nie ponosi odpowiedzialności z tytułu skutków usterek tj. szkód wyrządzonych ludziom, zniszczenia cudzej własności, strat w zyskach itp.
2. Gwarancja traci ważność w przypadku stwierdzenia: przekroczenia norm użytkowania sprzętu, uszkodzeń powstałych w wyniku użytkowania sprzętu niezgodnie z instrukcją obsługi, uszkodzeń mechanicznych, dokonywania przez użytkownika napraw we własnym zakresie lub w zakładach nie posiadających autoryzacji.
3. Odpowiedzialność Gwaranta z tytułu rękojmi za wady ukryte towaru jest zgodnie z art. 558 §1 kodeksu cywilnego wyłączona.
4. W sprawach nie uregulowanych w niniejszej umowie zastosowanie mają przepisy kodeksu cywilnego.
5. Ewentualne spory mogące wyniknąć podczas wykonywania niniejszej umowy strony będą starały się rozpatrywać na drodze polubownej, a w przypadku niemożliwości ich rozstrzygnięcia na drodze sądowej w sądzie właściwym miejscowo dla Gwaranta.

W przypadku potrzeby skorzystania z usług serwisu gwarancyjnego prosimy o kontakt ze sprzedawcą lub bezpośrednio z serwisem Nivel System

- e-mail: [service@nivelsystem.com](mailto:service@nivelsystem.com)
- tel.: +48 22 632 91 40

## DARMOWE ROZSZERZENIE GWARANCJA – do 24 miesięcy

Aby skorzystać z bezpłatnego przedłużenia gwarancji o dodatkowe 12 miesięcy, urządzenie powinno być zarejestrowane w ciągu trzech miesięcy od daty zakupu. Rejestracja odbywa się za pośrednictwem formularza w Internecie: <http://www.nivelsystem.com/pl/przedluzenie-gwarancji>

# **NIVEL**

## **SYSTEM**

### **Certificate of Calibration**

**Type of the instrument** Laser Crossliner

**Trade mark** Nivel System

**Model** CL4D-R  
CL4D-G  
CL4D-B  
CL4D-P

**Serial number** \_\_\_\_\_

**Instrument**

**checked & calibrated**

#### **EC declaration of conformity**

We declare that products Nivel System CL4D-R, CL4D-G, CL4D-B, CL4D-P conform to: EN 60825-1:2014 61326-1:2013, 61010-1:2010

**WARNING:**  
The device contains a rechargeable Li-ion batteries which  
must be recycled and should be disposed  
in accordance with the requirements



## Service, support

☰ 48 22 632 91 40  
info@nivelsystem.com