

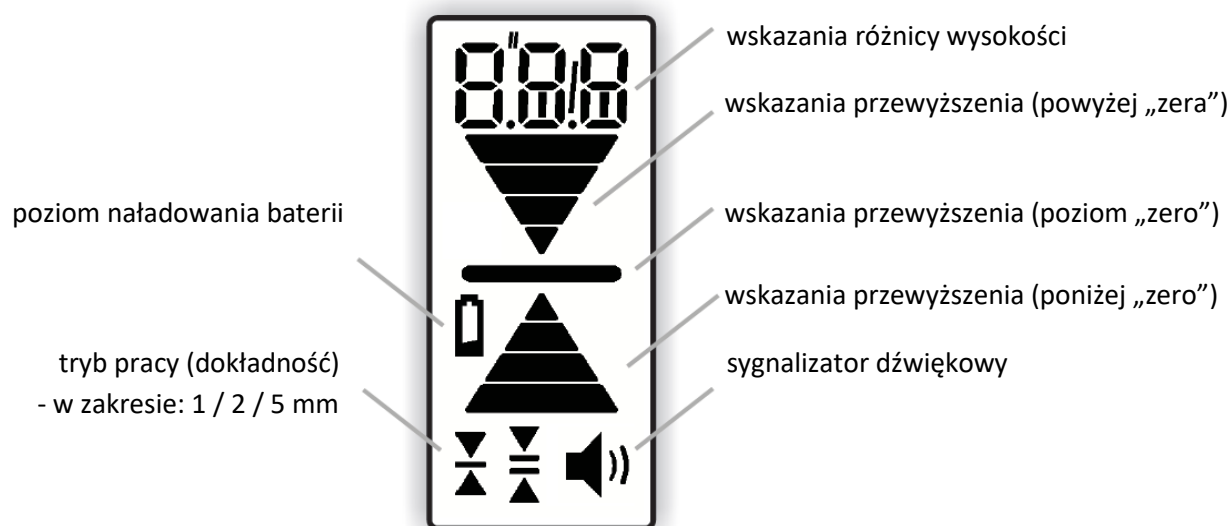
# Nivel System RD700

Czujnik laserowy z cyfrowym wyświetlaniem różnicy wysokości

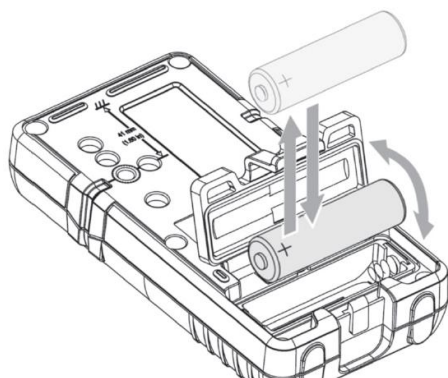
Panel przedni - opis



## Wyświetlacz



## Komora baterii



## Specyfikacja

Zakres detekcji	90 mm
Numeryczne wskazanie (zakres)	80 mm
Kąt odbioru wiązki	±45°
Odbiór wiązki laserowej	450 nm – 800 nm (wiązka czerwona i zielona)
Tryby pracy (dokładność)	1.0 / 2.0 / 5.0 mm
Klasa odporności	IP67
Automatyczne wyłączenie	po 30 min braku reakcji / odbioru wiązki laserowej
Zasilanie	1 x AA
Zakres temperatury pracy	-20°C - 50°C
Wymiary	135 x 69 x 25 mm
Waga	0,19 kg

**NIVEL**  
SYSTEM

### Nivel System – serwis i wsparcie

TPI Sp. z o.o., Wał Miedzeszyński 598, 03-994 Warszawa, Polska  
tel.: +48 22 632 91 40, fax: +48 22 862 43 09, [info@nivelsystem.com](mailto:info@nivelsystem.com)

[www.nivelsystem.com](http://www.nivelsystem.com)

# Nivel System RD700

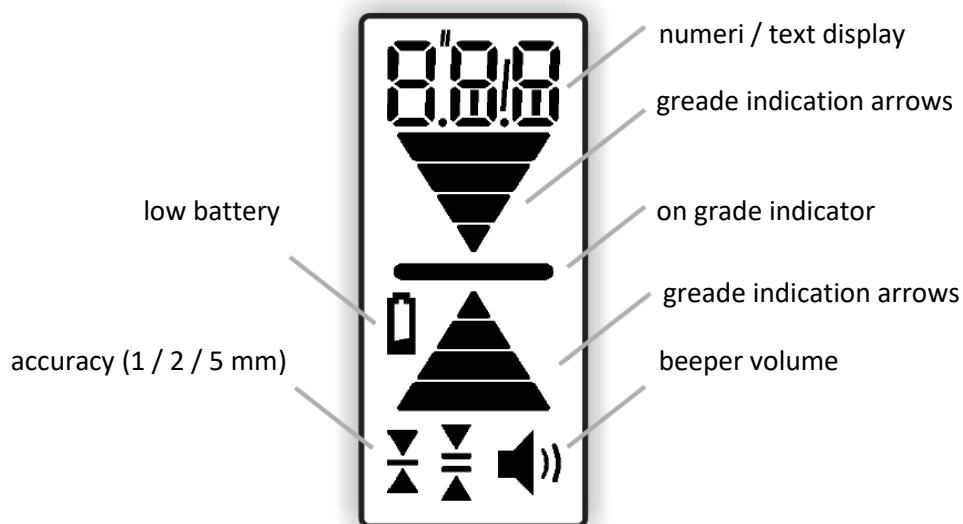


## Digital Laser Detector

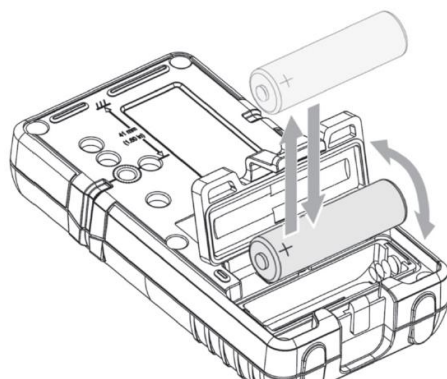
### Front panel



### Display



## Battery



## Specification

Capture height	90 mm
Numeric readout height	80 mm
Reception angle	$\pm 45^\circ$
Detectable spectrum	450 nm – 800 nm (red/green))
Accuracy mode (mm)	1.0 / 2.0 / 5.0 mm
Protection class	IP67
Automatic shutoff	after 30 min
Power supply	1 x AA
Operating temperature	-20°C - 50°C
Dimensions	135 x 69 x 25 mm
Weight	0,19 kg

**NIVEL**  
SYSTEM

### **Nivel System – service and support**

TPI Sp. z o.o., Wał Miedzeszyński 598, 03-994 Warsaw, Poland  
phone.: +48 22 632 91 40, fax: +48 22 862 43 09, [info@nivelsystem.com](mailto:info@nivelsystem.com)  
[www.nivelsystem.com](http://www.nivelsystem.com)