



Soluții de măsurare pentru construcții

Catalog de produse

NIVEL 20
SYSTEM YEARS

Construim împreună din 2003

Nivel System este un brand din Polonia, care oferă soluții de măsurare profesionale la nivel mondial pentru industria de construcții.

Afacerea noastră se bazează pe mulți ani de experiență în furnizarea și service-area de echipamente pentru sectoare precum construcții, arhitectură, topografie, industrie, agricultură, etc.

Folosim experiența noastră de a răspunde la cerințele pieței, brandul nostru bazându-se pe furnizori din întreaga lume, care oferă unele dintre cele mai bune echipamente de măsurare (inclusiv China, Japonia, Taiwan, Germania, Polonia). Acest lucru asigură faptul că produsele noastre sunt conforme cu cele mai recente tendințe în tehnologia de măsurare.

Datorită unei rețele extinse de dealeri în toată Europa, produse Nivel System sunt cunoscute și disponibile în mai multe magazine de echipamente și materiale de construcții, precum și în magazinele de specialitate pe soluții de măsurare.

Oferim suport prin reprezentanții noștri regionali. Avem una dintre cele mai moderne platforme de diagnostic în departamentul de service și, înainte de vânzare, instrumentele noastre sunt verificate și calibrate, iar în cazul unor probleme de utilizare, se poate oferi suport rapid și eficient.



Instrumente optice

Nivele optice	5
Teodolite electronice	6
Nivelă optică electronică	7

Lasere de construcții

Lasere în cruce	10-15
Lasere pentru verticalitate	16
Nivele laser rotative	17-21

Accesorii pentru lasere

Sistem pentru controlul utilajelor din construcții	23
Telemetre cu laser	24
Nivelă electronică	25
Rulete	26
Roți de măsurare	27
Trepiezi și tije de ancorare	28 – 30
Mire și stadii telescopice	31
Accesorii	32 – 33

Service	34 – 35
----------------	---------

Instrumente optice



N24x, N32x

Unele dintre cele mai populare nivele optice

- sistem optic de cea mai înaltă calitate; imagine clară și lizibilă, factor de mărire ridicat
- măsurători de încredere
- gradație orizontală încorporată; pentru folosire îndelungată la citirea unghiului
- carcasă metalică, structură solidă, clasă de rezistență ridicată
- compensatorul magnetic de înaltă calitate elimină chiar și cele mai mici vibrații ale solului, asigurând măsurători precise în condiții dificile de șantier
- controlul echipamentului înainte de vânzare, certificat de garanție



Măsurare precisă

Instrumente optice fiabile și de încredere care asigură măsurători precise în timpul lucrărilor de construcție.



Construcție robustă

Echipamentul nostru este rezistent la condiții meteo dure, ceea ce înseamnă că este gata să funcționeze chiar și în cele mai dificile condiții de teren.



Echipament certificat

Toate instrumentele sunt verificate înainte de vânzare și rectificate, dacă este cazul. Întregul proces este confirmat prin emiterea unui certificat, prin care aveți o garanție a calității măsurătorilor.



	N24x	N32x
Precizie	2,0 mm / km	1,5 mm / km
Factor de mărire	24x	32x
Lungime telescop		215 mm
Diametru lentilă	36 mm	42 mm
Focalizare minimă		0,3 m
Clasă de rezistență		IPX6
Temperatură de operare		-20°C~+50°C
Dimensiuni	130 x 215 x 140 mm	
Greutate	1,75 kg	

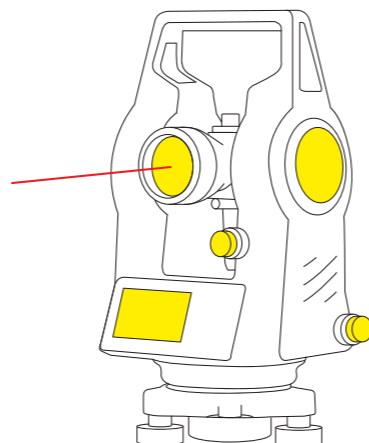
DT-2, DT-2L, DT-5

Imagine clară, carcasă metalică etanșă, operare ușoară

- rezultatele măsurătorilor sunt afișate pe ecranul LCD iluminat al instrumentului
- măsurători de precizie - un sistem modern de citire a cercului orizontal permite utilizarea imediată a teodolitului după scoaterea acestuia din cutie
- indicatorul laser de pe modelul DT-2L vă permite să măsurați unghiurile și să vizați fără să folosiți luneta
- rezistent la apă și praf
- fără vibrații și șocuri datorită compensatorului cercului orizontal



	DT-2	DT-2L	DT-5
Precizie	2"		5"
Factor de mărire		30x	
Indicator laser	nu	da	nu
Ecran	cu două fețe, cu iluminare din spate		
Compensator	pe o singură axă, ± 3'		
Centrare	cu laser		
Clasă de rezistență	IPX6		
Ambază	detașabila		
Temperatură de operare	-20°C~+50°C		
Dimensiuni	160 x 190 x 324 mm		
Greutate	4,8 kg		



EL-32

Măsurători precise și rapide, echipament durabil și de încredere

- măsurători cu cea mai mare precizie
- măsurători automate și clasice
- mod de măsurare continuu
- rezistentă în condiții grele de lucru
- memorie de măsurare



EL-32

Factor de mărire lunetă	32x	
Precizie măsurare electronică	± 1,0 mm / km	
Precizie măsurare optică	± 1,5 mm / km	
Precizie - măsurarea distanțe	D ≤ 10m	< ±10mm
	10m < D ≤ 50m	< ±0,1% D
	D > 50m	< ±0,2% D
Interval măsurare	2 – 100 m	
Timp măsurare	< 3 secunde	
Alimentare	2200 mAh, aproximativ 20 ore	
Compensator	tip	magnetic
	gama și precizie	± 15', 0,3"/min
Memorie	internă	1000 de înregistrări
	interfață	micro-USB
Clasa de rezistență	IP55	
Temperatură de operare	-20°C~+50°C	
Dimensiuni	240 x 130 x 205 mm	
Greutate	1,9 kg	

Lasere de construcții




Ce laser ar trebui să alegeți?

Nu doar măsurătorile sunt importante, ci și efectul lor

Alegerea laserului depinde de tipul lucrării de construcții pentru care urmează să fie utilizat

- alege un dispozitiv de marcă, bun și recunoscut în domeniu, furnizat de o companie de încredere, cu sfaturi și servicii profesionale.
- laserele pot fi utilizate oriunde acolo unde până acum au fost folosite instrumente optice
- cu cât este mai mare raza laser, cu atât este mai mare precizia pe distanțe mai scurte
- numai accesoriile selectate corespunzător permit utilizarea completă a instrumentelor cu laser

 De ce să alegeți un laser cu un fascicul albastru?

Fasciculul albastru este de până la 4 ori mai vizibil decât cel roșu. Datorită acestui fapt, puteți lucra la distanțe mai mari și în camere luminoase, însorite, în care fasciculul roșu este deja greu vizibil sau invizibil. Comparativ cu fasciculul verde câștigăm un confort mai mare la locul de muncă - fasciculul este mai clar (nu obosește ochiul) și este puțin mai subțire (precizie mai mare).



Mai rapid, mai ușor, mai precis

Laserele în cruce Nivel System vă permit să lucrați cu planuri orizontale, verticale și înclinate.



O gamă largă de lucrări

Liniile laser afișate pe podea într-un unghi drept permit poziționarea rapidă și precisă a gresiei. Puteți așeza cu ușurință plăci pe perete, puteți efectua aranjamente complexe pentru pereți din plăci de ghips-carton, tavane sau instalarea ornamentelor din ipsos.

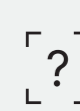


Fără remedieri costisitoare

Sub ghidarea precisă cu lasere Nivel System, puteți determina și controla nivelarea din interior și din exterior, fiind sigur de cele mai bune rezultate ale lucrării dumneavoastră.

Cele mai importante avantaje ale laserelor pentru construcții:

- precizie ridicată care depășește metodele tradiționale
- economisirea costurilor forței de muncă: toate măsurătorile pot fi făcute de o singură persoană
- vitează de lucru și ușurință în utilizare: laserele stabilesc nivelul sau panta în mod continuu la fața locului, iar controlul constant al înălțimii este mai ușor și mai eficient
- elimină erorile umane rezultate din citiri slabe în timpul nivelării tradiționale, vă permite să identificați erorile de performanță în timpul lucrului, contribuind la eliminarea corecțiilor costisitoare
- costuri materiale mai mici: precizia ridicată a măsurării reduce cantitatea de materiale utilizate
- posibilitatea măsurării în condiții dificile

 De ce măsurătorile corecte sunt atât de importante?

Măsurătorile sunt una dintre cele mai importante activități în șantier. În primul rând, sunt necesare pentru a estima cantitatea necesară de materiale. Ulterior, acestea afectează execuția exactă a lucrării.

CL1R, CL1G, CL1B

Unu planuri laser la 360°,
controlul lucrărilor de construcție în 1D

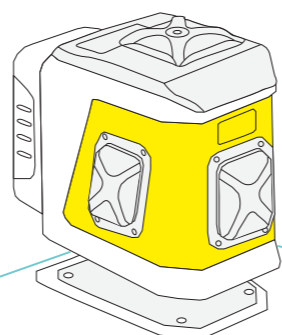
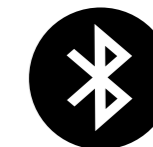
- funcția puls vă permite să lucrați cu senzorul laser în afara clădirilor la distanțe mari
- fasciculul laser luminos și optica de înaltă calitate generează linii care sunt foarte vizibile
- un sistem inovator de compensare a vibrațiilor magnetice asigură pregătirea rapidă a dispozitivului pentru lucru
- operare intuitivă - panou tactil ușor și rapid de utilizat
- părțile de cauciuc ale carcasei îl protejează de deteriorarea din cauza loviturilor și a șocurilor
- Bluetooth - management de la distanță folosind dispozitive mobile



	CL1R	CL1G	CL1B
Laser (vizibil)	roșu	verde	albastru
Precizie	±2,0 mm /10 m		
Planuri afișate	1 orizontal (360°)		
Rază de lucru	30 m (70 m cu senzor)		
Interval de autonivelare	±3,0°		
Clasă de rezistență	IP54		
Alimentare	Li-ion 3,7 V (4000 mAh)		
Temperatură de operare	-10°C~+50°C		
Montare (cu șurub)	1/4", 5/8"		
Dimensiuni	130 x 90 x 133 mm		
Greutate	0,86 kg		

! **Senzori laser compatibili:**
CLS-4, RD800 Digital

→ Consultați pagina 32

**CL2R, CL2G, CL2B**

Două planuri laser la 360°,
controlul lucrărilor de construcție în 2D

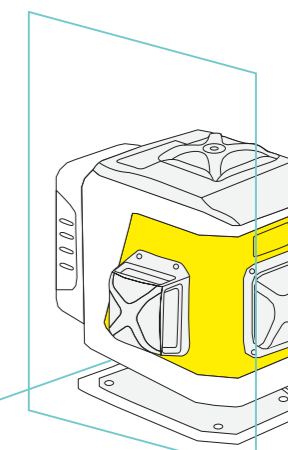
- funcția puls vă permite să lucrați cu senzorul laser în afara clădirilor la distanțe mari
- fasciculul laser luminos și optica de înaltă calitate generează linii care sunt foarte vizibile
- un sistem inovator de compensare a vibrațiilor magnetice asigură pregătirea rapidă a dispozitivului pentru lucru
- operare intuitivă - panou tactil ușor și rapid de utilizat
- părțile de cauciuc ale carcasei îl protejează de deteriorarea din cauza loviturilor și a șocurilor
- Bluetooth - management de la distanță folosind dispozitive mobile



	CL2R	CL2G	CL2B
Laser (vizibil)	roșu	verde	albastru
Precizie	±2,0 mm /10 m		
Planuri afișate	1 verticale (360°), 1 orizontal (360°)		
Rază de lucru	30 m (70 m cu senzor)		
Interval de autonivelare	±3,0°		
Clasă de rezistență	IP54		
Alimentare	Li-ion 3,7 V (4000 mAh)		
Temperatură de operare	-10°C~+50°C		
Montare (cu șurub)	1/4", 5/8"		
Dimensiuni	130 x 90 x 133 mm		
Greutate	0,86 kg		

! **Senzori laser compatibili:**
CLS-4, RD800 Digital

→ Consultați pagina 32



CL3R, CL3G, CL3B

Trei planuri laser 360°,
controlul lucrărilor de construcții în 3D

- funcția puls vă permite să lucrați cu senzorul laser în afara clădirilor la distanțe mari
- fasciculul laser luminos și optica de înaltă calitate generează linii care sunt foarte vizibile
- un sistem inovator de compensare a vibrațiilor magnetice asigură pregătirea rapidă a dispozitivului pentru lucru
- operare intuitivă - panou tactil ușor și rapid de utilizat
- părțile de cauciuc ale carcasei îl protejează de deteriorarea din cauza loviturilor și a șocurilor
- Bluetooth - management de la distanță folosind dispozitive mobile



	CL3R	CL3G	CL3B
Laser (vizibil)	roșu	verde	albastru
Precizie	±2,0 mm/10 m		
Planuri afișate	2 verticale (360°), 1 orizontal (360°)		
Rază de lucru	30 m (70 m cu senzor)		
Interval de autonivelare	±3,0°		
Clasă de rezistență	IP54		
Alimentare	Li-ion 3,7 V (4000 mAh)		
Temperatură de operare	-10°C~+50°C		
Montare (cu șurub)	1/4", 5/8"		
Dimensiuni	148 x 90 x 133 mm		
Greutate	0,89 kg		

CL4R, CL4G, CL4B

Patru planuri laser 360°,
inspecția lucrărilor de construcții 4D,
fascicul laser albastru

- funcția puls vă permite să lucrați cu senzorul laser în afara clădirilor la distanțe mari
- fasciculul inovator cu laser albastru și optica de înaltă calitate generează linii care sunt foarte vizibile
- un sistem inovator de compensare de compensare a vibrațiilor asigură cea mai stabilă muncă în teren
- montare ușoară și rapidă, porniți și lucrați
- părțile de cauciuc ale carcasei îl protejează de deteriorarea din cauza loviturilor și a șocurilor
- Bluetooth - management de la distanță folosind dispozitive mobile



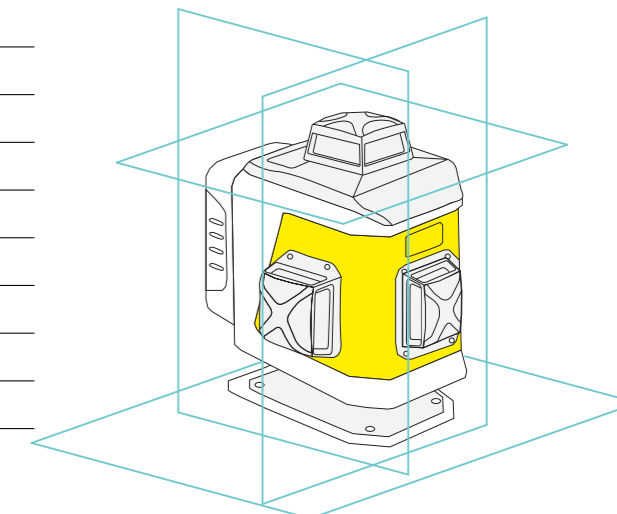
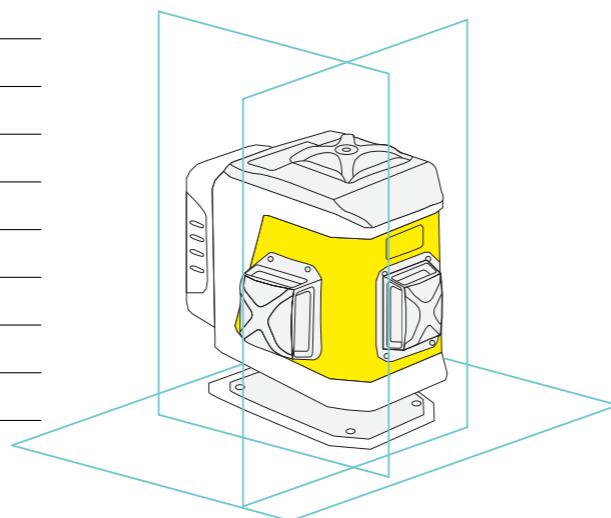
	CL4R	CL4G	CL4B
Laser (vizibil)	roșu	verde	albastru
Precizie	±2,0 mm/10 m		
Planuri afișate	2 verticale (360°), 2 orizontal (360°)		
Rază de lucru	30 m (70 m cu senzor)		
Interval de autonivelare	±3,0°		
Clasă de rezistență	IP54		
Alimentare	Li-ion 3,7 V (4000 mAh)		
Temperatură de operare	-10°C~+50°C		
Montare (cu șurub)	1/4", 5/8"		
Dimensiuni	148 x 90 x 151 mm		
Greutate	0,92 kg		

! **Senzori laser compatibili:**
CLS-4, RD800 Digital

→ Consultați pagina 32

! **Senzori laser compatibili:**
CLS-4, RD800 Digital

→ Consultați pagina 32



CL4D-R, CL4D-G, CL4D-B

Patru planuri laser 360 °, inspecția lucrărilor de construcții 4D, fascicul laser albastru

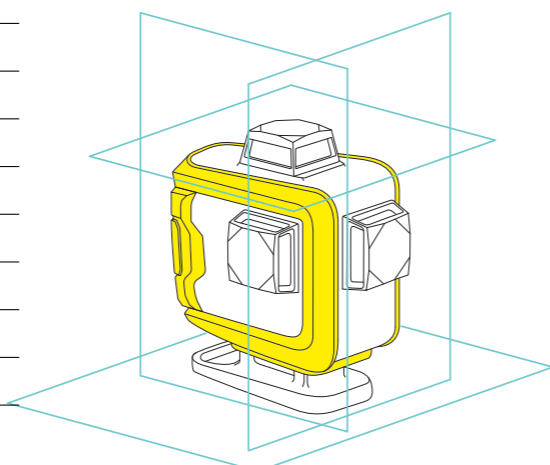


- funcția puls vă permite să lucrați cu senzorul laser în afara clădirilor la distanțe mari
- fasciculul inovator cu laser albastru și optica de înaltă calitate generează linii care sunt foarte vizibile
- sistemul modern de compensare a vibrațiilor asigură cea mai stabilă muncă în teren
- montare ușoară și rapidă, porniți și lucrați
- părțile de cauciuc ale carcasei îl protejează de deteriorarea din cauza loviturilor și a șocurilor
- Bluetooth - management de la distanță folosind dispozitive mobile

	CL4D-R	CL4D-G	CL4D-B
Laser (vizibil)	roșu	verde	albastru
Precizie	±1,0 mm/10 m		
Planuri afișate	2 verticale (360°), 2 orizontal (360°)		
Rază de lucru	30 m (70 m cu senzor)		
Interval de autonivelare	±4°		
Clasă de rezistență	IP54		
Alimentare	Li-ion 7,4 V (2600 mAh)		
Temperatură de operare	-10°C~+50°C		
Montare (cu șurub)	1/4"		
Dimensiuni	125 x 75 x 170 mm		
Greutate	0,9 kg		

! **Senzori laser compatibili:**
CLS-4, RD800 Digital

→ Consultați pagina 32

**PLV-1A, PLV-1B**

Precizie înaltă pentru orice lucrare de construcții



- înaltă rezoluție, câmp vizual larg
- ajustarea precisă a punctelor de centrare, laser luminos și clar
- rezistență la șocuri
- buton de focalizare infinit
- control facil pentru gestionarea funcțiilor dispozitivului
- carcasa este proiectată pentru cele mai dure condiții de exploatare

PLV-1A**PLV-1B**

	PLV-1A	PLV-1B
Laser		roșu
Dimensiune spot	≥3 mm/80 m	
Rază de lucru	120 m w ziua (250 m w noapte)	
Precizie	fascicul laser in jos	±1 mm / 2 m
	fascicul laser in sus	±1 mm / 45 m
Factor de apropiere	26x	
Câmp vizual	1°30'	
Diametru	36 mm	
Focalizare minimă	0,4 m	
Ambază detașabilă	da	nu
Temperatură de operare	-10°C~+50°C	
Alimentare	4,5 V (3 x AA)	
Fixare (cu șurub)	5/8"	
Clasă de rezistență	IP55	
Dimensiuni	120 x 290 mm	
Greutate	2,8 kg	

DESIGNED IN
EUROPE



**THE MOST VALUABLE EXPERIENCE
THINKING OUTSIDE THE BOX**

NL500R, NL500G

Ușor, rapid și eficient, excelent raport preț-performanță

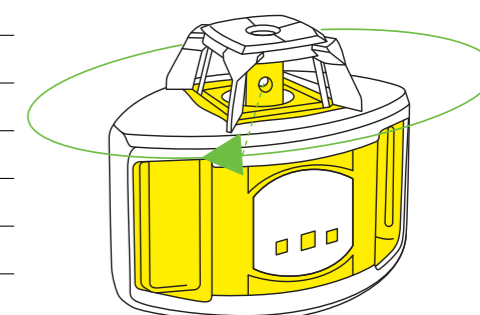
- lucrări pe orizontală
- lucru cu fascicul vizibil
- precizie ridicată ($\pm 1,0$ mm / 10 m)
- interval de lucru mare (diametru): 500 m
- rezistente la condiții grele de lucru (IP54)
- utilizare sigură ani de zile (service și asistență)



! **Senzori laser compatibili:**
RD200, RD700 Digital

→ Consultați pagina 32

	NL500R	NL500G
Laser (vizibil)	roșu	verde
Precizie	$\pm 1,0$ mm/10 m	
Zonă de lucru (diametru)	500 m (cu senzor laser)	
Alimentare	Li-ion 7,4 V (4000 mAh)	
Clasă de rezistență	IP54	
Temperatură de operare	$-20^{\circ}\text{C} \sim +50^{\circ}\text{C}$	
Dimensiuni	206 x 206 x 211 mm	
Greutate	3,0 kg	



NIVEL 20
SYSTEM YEARS

NL520R, NL520G

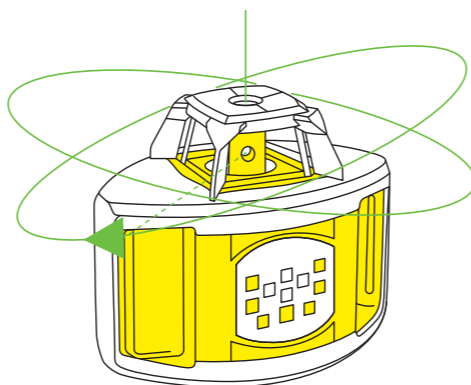
Nivelă universală, cu utilizări multiple, o soluție populară pentru multe lucrări de construcții, funcționează cu pantă manuală

- lucrări orizontale și verticale
- funcționează cu pantă manuală pe o direcție sau două direcții
- lucru cu fascicul vizibil
- funcție de scanare
- precizie ridicată ($\pm 1,0$ mm / 10 m)
- interval de lucru mare (diametru): 500 m
- rezistente la condiții grele de lucru (IP54)
- utilizare sigură ani de zile (service și asistență)



	NL520R	NL520G
Laser (vizibil)	roșu	verde
Precizie	$\pm 1,0$ mm/10 m	
Zonă de lucru (diametru)	500 m	
Pantă	$\pm 10\%$ (X și Y - manuală)	
Viteză de rotație a capului	variabilă, max. 600 rot. / min	
Alimentare	Li-ion 7,4 V (4000 mAh)	
Clasă de rezistență	IP54	
Temperatură de operare	$-20^{\circ}\text{C} \sim +50^{\circ}\text{C}$	
Dimensiuni	206 x 206 x 211 mm	
Greutate	3,0 kg	

! **Senzori laser compatibili:**
RD200, RD200G, RD700 Digital
→ Consultați pagina 32



NL540R, NL540G

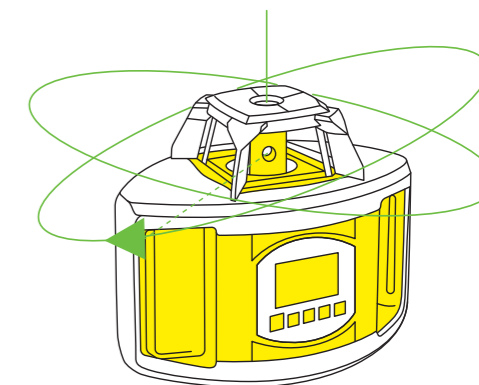
Nivele laser multifuncționale pentru lucrări orizontale și verticale, cu posibilitatea de a introduce pante digitale

- lucrări orizontale și verticale
- se poate introduce digital panta pe una sau două direcții
- lucru cu fascicul vizibil
- funcție de scanare
- precizie ridicată ($\pm 1,0$ mm / 10 m)
- interval de lucru mare (diametru): 500 m
- rezistentă la condiții grele de lucru (IP54)
- utilizare sigură ani de zile (service și asistență)



	NL540R	NL540G
Laser (vizibil)	roșu	verde
Precizie	$\pm 1,0$ mm/10 m	
Zonă de lucru (diametru)	500 m	
Pantă	$\pm 10\%$ (X și Y - digitală)	
Viteză de rotație a capului	variabilă, max. 600 rot. / min	
Alimentare	Li-ion 7,4 V (4000 mAh)	
Clasă de rezistență	IP54	
Temperatură de operare	$-20^{\circ}\text{C} \sim +50^{\circ}\text{C}$	
Dimensiuni	206 x 206 x 211 mm	
Greutate	3,0 kg	

! **Senzori laser compatibili:**
RD200, RD700 Digital
→ Consultați pagina 32



NL720R, NL720G

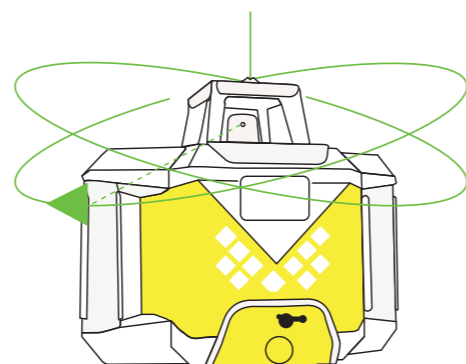
Nivele universale, precise, cu rază lungă de acțiune, funcționează cu pantă manuală

- lucrări orizontale și verticale
- se poate introduce manual panta pe una sau două direcții
- lucru cu fascicul vizibil - roșu (NL720R), verde (NL720G)
- DIGITAL SENSOR – indicație digitală a diferențelor pe înălțime
- precizie ridicată ($\pm 0,72$ mm / 10 m)
- interval de lucru mare (diametru): 700 m
- funcție de auto-fitting - alinierea automată a liniei laser la senzor
- telecomanda (radio)
- rezistente la condiții grele de lucru (IP65)
- utilizare sigură ani de zile (service și asistență)



	NL720R	NL720G
Laser (vizibil)	roșu	verde
Precizie	$\pm 0,72$ mm / 10 m	
Zonă de lucru (diametru)	700 m	
Pantă	$\pm 10\%$ (X și Y - manuală)	
Viteză de rotație a capului	variabilă, max. 800 rot. / min	
Alimentare	Li-ion 7,4 V (4000 mAh)	
Clasă de rezistență	IP65	
Temperatură de operare	$-20^{\circ}\text{C} \sim +50^{\circ}\text{C}$	
Dimensiuni	274 x 173 x 232 mm	
Greutate	2,83 kg	

! Senzori laser compatibili:
RD500 Digital
→ Consultați pagina 32



NL740R, NL740G

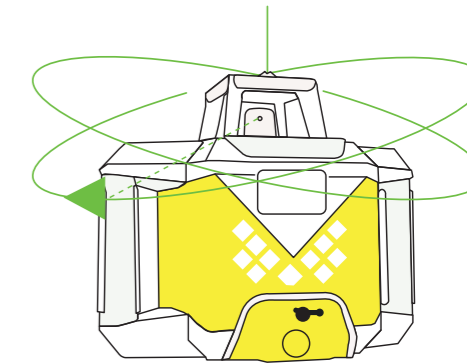
Nivele laser multifuncționale pentru lucrări orizontale și verticale, cu posibilitatea de a introduce pante digitale

- lucrări orizontale și verticale
- se poate introduce digital panta pe una sau două direcții
- lucru cu fascicul vizibil - roșu (NL740R), verde (NL740G)
- DIGITAL SENSOR - indicație digitală a diferențelor pe înălțime
- precizie ridicată ($\pm 0,72$ mm / 10 m)
- interval de lucru mare (diametru): 700 m
- funcție de auto-fitting - alinierea automată a liniei laser la senzor
- telecomanda (radio)
- rezistente la condiții grele de lucru (IP65)
- utilizare sigură ani de zile (service și asistență)



	NL740R	NL740G
Laser (vizibil)	roșu	verde
Precizie	$\pm 0,72$ mm / 10 m	
Zonă de lucru (diametru)	700 m	
Pantă	$\pm 10\%$ (X și Y - digitală)	
Viteză de rotație a capului	variabilă, max. 800 rot. / min	
Alimentare	Li-ion 7,4 V (4000 mAh)	
Clasă de rezistență	IP65	
Temperatură de operare	$-20^{\circ}\text{C} \sim +50^{\circ}\text{C}$	
Dimensiuni	274 x 173 x 232 mm	
Greutate	2,85 kg	

! Senzori laser compatibili:
RD500 Digital
→ Consultați pagina 32



Alte instrumente si accesorii



MC-1D

Sistemul permite controlul înălțimii de lucru al utilajului, din cabina operatorului

- soluții universale pentru multe tipuri de utilaje (buldozări, excavatoare, încărcătoare pe roți)
- lucru mai rapid, productivitate mai mare - utilajul poate efectua mai multe operații în același timp
- acuratețe crescută
- economii de materiale, rezultat din nivelarea suprafeței mai precisă
- cea mai ușoară soluție pentru controlul funcționării utilajelor - utilizare ușoară pentru operator



MC-1D MAGNETS

MC-1D CLAMPS

Precizie	exacte ($\pm 10\text{mm}$), aproximativ ($\pm 20\text{mm}$)	
Zonă de lucru (diametru)	25 cm, 360°	
Tipul fascicolului primit	laser (rosu)	
Montare	prindere cu magneti	mâner cu cataramă
Alimentare	7,2V Ni-MH (2500mAh)	
Durată lucru	40 ore	
Încărcare acumulatori	15 ore	
Temperatură de operare	-20°C~+50°C	
Clasă de rezistență	IP 54	
Dimensiuni	280 x 280 x 130 mm	
Greutate	5,5 kg	



Seria HDM



Mic și ușor, se potrivește în buzunar. Acestea vă permit să măsurați cu exactitate distanțele și să faceți multe calcule pe baza lor

- adunare, scădere, suprafață, volum, valoare minimă și maximă.
- Funcția Painter care permite calcularea suprafeței peretelui selectat
- măsurători luate de pe fața, baza și piciorul telemetrului
- oprire automată a laserului / dispozitivului
- măsurare continuă, funcție de calibrare, întârziere de măsurare
- Funcția Pitagora vă permite să efectuați măsurarea indirectă a înălțimii sau lățimii
- Cameră pe modelul HDM-120BC



Model HDM-5G

Model HDM-50G

Model HDM-120BC

HDM	-5G	-7G	-9G	-50G	-70G	-90G	-120BC
Laser	verde			roșu			
Distanță	50 m	70 m	90 m	50 m	70 m	90 m	120 m
Precizie	±2 mm						
Cameră	nu			da			
Unghi de înclinare	nu			±90°			
Nivela torică	da			da, electronică			
Măsurători memorate	100						
USB	nu			da			
Bluetooth	nu			da			
Temperatură de operare	0~+40°C						
Clasă de rezistență	IP54						
Alimentare	2 x 1.5 V (AAA)			Ni-MH, 3 x 1,2 V 800 mAh			
Dimensiuni	118 x 54 x 28 mm		125 x 54 x 27 mm		130 x 56 x 29 mm		
Greutate	132 g						

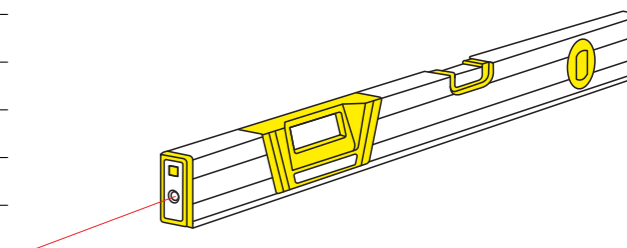
DL60, DL60L

Afișaj LCD care poate fi citit ușor, posibilitatea de a lucra într-o poziție inversată, calibrare ușoară pe teren

- Inclinometre electronice precise și rapide în utilizare, cu citirea poziției digitale prin afișaj LCD
- capacitatea de a lucra într-o poziție inversată de 180 grade „cu susul în jos”
- este posibil să „înghețați” valorile de pe afișaj (atingerea nivelului este semnalată printr-un semnal sonor)
- modelul DL60L este echipat cu un indicator laser



	DL60	DL60L
Precizie	±0,1°	
Lungime	600 mm	
Indicator laser	nu	da
Unitate de măsură	grade / procente	
Dimensiuni	600 x 51 x 25 mm	
Greutate	0,47 kg	



ST-10, ST-20

Funcționează perfect în toate condițiile, asigură măsurători rapide și precise

- ideale pentru orice lucrări de construcție și topografie
- acoperite cu un strat rezistent la abraziune și rugină
- clasa II de precizie în măsurare
- design durabil, robust, la îndemână



ST-30A / -30B ST-50A / -50B

- ideale pentru orice lucrări de construcție și topografie
- acoperite cu un strat rezistent la abraziune și rugină
- clasa II de precizie în măsurare
- design durabil, robust, la îndemână
- zonă de prindere de 10 cm (ST-30A, 50B-ST)



	ST-10	ST-20	ST-30A / -30B	ST-50A / -50B
Lungime	10 m	20 m	30 m	50 m
Lățime		0,013 m		

M10, M100, M100 Digital

Durabile, rapide în utilizare, de neînlocuit în lucrările rutiere

- picior pliabil stabil (cu excepția M10)
- construcție solidă din aluminiu și plastic
- opțiune de frânare
- tijă pliabilă din aluminiu cu mâner montat precis
- contor precis și lizibil plasat deasupra roții / afișaj în versiunea digitală M100
- resetare cu o mișcare ușoară a pârghiei
- contorul măsoară și înapoi
- măsurarea distanței până la 99 999.9 m
- geantă rezistentă (protejează aparatul în timpul transportului)



Model M10

Model M100



Model M100 Digital



SJJ1, SJJ1D, SJJ4, SWW8

Trepiedul este unul dintre accesoriile de măsurare care este necesar pentru a efectua 90% din lucrările de măsurare

Model **SJJ1**Model **SJJ4**Model **SWW8**

	SJJ1	SJJ1D	SJJ4	SWW8
Material	aluminiu	aluminiu	aluminiu	lemn
Înălțime min / max	0,97 / 1,6 m	0,97 / 1,6 m	1,1 / 1,88 m	1,16 / 1,79 m
Tip blocare	cleme	cleme	șuruburi / cleme	cleme
Tip cap	plat	convex	plat	plat
Greutate	3,0 kg	3,0 kg	5,6 kg	8,2 kg

SJJ-M1, SJJ32, SJJ40

Prin alegerea modelului de trepied potrivit, pentru tipul de lucrare planificată, ați câștigat jumătate din luptă

Model **SJJ-M1 Ex**Model **SJJ32**Model **SJJ40**

	SJJ-M1 Ex	SJJ32	SJJ40
Material	aluminiu	aluminiu	aluminiu
Înălțime min / max	0,62 / 1,82 m	1,30 / 3,2 m	1,79 / 3,5 m
Tip blocare	cleme	cleme	șuruburi / cleme
Tip cap	1/4" șurub (+5/8")	plat	plat
Greutate	1,6 kg	7,2 kg	8,8 kg

LP-36, LP-36 EX

Tije extensibile, robuste și durabile pentru toate tipurile de lasere

- instalare stabilă în toate condițiile
- tijă telescopică, blocabilă prin rotire, de 3,6 m
- construcție solidă din aluminiu
- cele 5 secțiuni facilitează adaptarea la înălțimea oricărei încăperi
- scară metrică - ajustare ușoară la cerințele proiectului în timpul măsurărilor
- suport cu eliberare rapidă pentru plasarea laserului pe tija
- ușor de transportat - pliabilă într-un sac de transport
- trepied suplimentar în modelul LP-36 Ex



Model LP-36

Model LP-36 Ex

LS-24, LS-35

Calitatea ridicată a lucrării determinată de durabilitatea produselor și funcționarea lor fără probleme

- stadii de 2,4 m (LS-24) sau 3,5 m (LS-35)
- glisor practic pentru senzorul laser
- stadiu cu bulă sferică și cleme metalice
- scară milimetrică de precizie
- livrată cu husă de protecție



LS-24

LS-35

TS-5, TS-50, TS-70

La îndemână, durabile, precise

- mire de 5,0 m (TS-50) și 7,0 m (TS-70)
- ideale pentru utilizarea cu o nivelă optică
- marcajul E pentru citirea ușoară și precisă a valorilor de măsurare
- include bulă sferică
- TS-5 - mira telescopică imprimată cu cod de bare pentru nivelă electronică EL-32



TS-50/70

TS-5

RD200, RD700, RD500

Seria de senzori RD este proiectată să funcționeze cu nivelele laser rotative

- RD200 - senzor pentru lasere de rotație cu citire manuală
- RD700 Digital - un senzor digital care permite indicarea numerică a diferențelor de înălțime
- RD500 Digital - un senzor digital cu montare automată pentru laserele de rotație din seria NL720 / 740, care permite indicarea diferențelor de înălțime într-un mod numeric



Model **RD200**



Model **RD700 Digital**



Model **RD500 Digital**

CLS-1, CLS-4, RD-800

O serie de senzori proiectați să funcționeze cu laserii în cruce

- precizie de lucru ridicată, ajustată la necesități
- cu opțiunea de puls
- CLS-3 pentru lucrul cu lasere în cruce din seria CL2 / 3 / 4 / 4D
- RD800 Digital - senzor digital pentru rotație și laser încrucișat pentru a indica diferențele de înălțime într-un mod numeric



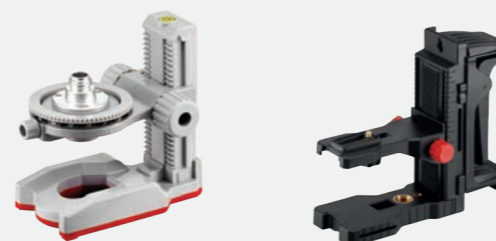
Model **CLS-1**



Model **CLS-4**



Model **RD800 Digital**



Multi-adptoare pentru lasere de construcție **CL-BR, CL-BR2**

- permite suspendarea laserelor de construcție și fixarea lor pe un trepied
- CL-BR2 permite o mișcare verticală a laserului (sus / jos) și de rotire



Ochelari **GL-R, GL-G**

- ideal pentru utilizarea cu lasere de construcții
- GL-R pentru lucru cu fascicul roșu și GL-G cu verde



Suport pentru nivele laser **YR**

- permite nivelarea pe perete la înălțimea dorită
- reglare precisă a înălțimii, construcție solidă

Alimentatoare pentru nivele lasere

- Seria de alimentare pentru nivele laser Nivel System



Adptoare de trepiezi **GA-XZPT**

- permite setarea nivelei laser pe un trepied în orice unghi în intervalul de la 0° la 90°



Suport senzor laser **NL-BR, NL-BR600**

- Mâner dedicat pentru senzori laser
- NL-BR pentru RD100, RD 200 și NEL-BR 600 pentru RD700, RD800



Ținte laser **TR-R, TR-G**

- ținte de lucrul cu fascicule laser (roșu - TR-R, verde TR-G)
- prindere magnetică utilă

Adptoare

- o serie de adaptoare pentru trepiede pentru lasere în cruce
- versiuni disponibile: 1/4" - 5/8", 5/8" - 5/8", 5/8" - 1/4"

Centru de service

Ne mărim capacitățile de service cu instrumente moderne și echipamente de atelier, datorită cărora oferim servicii profesionale complete și profesionale la nivel global.



Reparații în garanție

Oferim reparații în garanție și post-garanție ale instrumentelor noastre de măsurare, străduindu-ne constant să modernizăm instalațiile noastre tehnice.



Inspecții de o zi

Pentru a vă economisi timpul vă recomandăm să faceți o inspecție de o zi. Folosindu-ne de potențialul nostru, suntem capabili să executăm toate lucrările necesare de service într-o zi lucrătoare.



Rectificare gratuită

Oferim, de asemenea, serviciul de auto-verificare și rectificare a instrumentelor optice pe un colimator staționar la centrele noastre de service regionale.

Numai cu noi! (in Polonia) colimator 3D avansat – Octopus Prime

Grija pentru cea mai înaltă calitate a echipamentelor oferite, ne face să dezvoltăm în permanență cunoștințele, extinzându-ne facilitățile de depozitare și, cel mai important, investim în echipamente de diagnosticare.

În prezent avem echipamente specializate care îndeplinesc cele mai înalte standarde de precizie precum au și cei mai mari producători de echipamente de măsurare din lume.

Setul de 38 de camere ale colimatorului Octopus Prime garantează verificarea și calibrarea precisă a instrumentelor, datorită cărora obținem 100% siguranță că echipamentul de măsurare funcționează corect, iar acuratețea asumată se va traduce în calitatea lucrărilor efectuate.

Garanție si post-garanție:

→ e-mail: service@nivelsystem.com

→ tel. +40 368 429 112

Distribuitorul local:



nivelsystem.com

