



Solutions de mesures pour la Construction

Catalogue

NIVEL 20
SYSTEM YEARS

Nous construisons ensemble depuis 2003

Nivel System est une Marque internationale qui fournit des solutions de mesures pour la Construction.

Notre activité est basée sur de nombreuses années d'expérience dans le domaine de la fourniture et des services pour les secteurs de la Construction, de l'Architecture, de la Topographie, de l'Industrie, de l'Agriculture, etc...

Nous utilisons notre expérience pour répondre aux demandes du marché, c'est pourquoi notre production est constituée de plusieurs fabricants internationaux qui offrent les meilleurs composants pour la mesure (ex; Chine, Japon, Taiwan, Allemagne et Pologne).

Grace à cela nous proposons aux clients les dernières tendances en technologie de mesure. Avec un vaste réseau de revendeurs européens, les produits Nivel System sont reconnus et disponibles dans de nombreux magasins d'Outillage et d'Equipements de Chantiers ainsi que chez les professionnels de la Topographie.

Nous proposons le support à travers nos régions. Nous avons une base de diagnostic des plus moderne dans notre département technique pour le contrôle de tous les équipements. Tous les produits sont vérifiés et réglés si besoin avant d'être vendus.



Mesure Optique

Niveaux optiques	5
Théodolites électroniques	6
Niveaux électroniques	7

Niveaux de Construction

Laser croix et lignes	10-15
Lasers d'aplomb	16
Niveaux laser rotatifs	17-21

Accessoires laser

Récepteur pour guidage d'engins	23
Distancemètres Laser	24
Niveaux alu digitaux	25
Rubans de mesure	26
Odomètres (roues mesureuses)	27
Trépieds, cannes laser extensibles	28 – 30
Mires télescopiques et mires laser	31
Accessoires	32 – 33

Service	34 – 35
----------------	---------

Mesures optiques



N24x, N32x

Image lumineuse, réduction des vibrations efficace, 5-ans de garantie

- optique de haute qualité, image net et lisible, haute précision, fort grossissement
- mesures fiables et éprouvées sur le chantier
- cercle horizontal protégé; plus longues utilisation pour afficher les angles
- structure métal robuste, coque étanche
- compensateur magnétique de haute qualité même avec la moindre vibration
- il garantit des mesures correctes, même sous les conditions difficiles des chantiers
- équipement contrôlé avant d'être vendu, un certificat est fourni pour chaque instrument



Mesures précises

Instruments optiques fiables et éprouvés fournissant des mesures précises pour les travaux de Construction.



Conception robuste

Nos instruments résistent aux conditions extrêmes, ce qui leur permettent de travailler même sous les plus difficiles conditions de chantier.



Equipements fiables

Tous les niveaux et théodolites sont contrôlés avant d'être vendus et si nécessaire, recalibrés. Un certificat confirme la procédure complète. Il garantit la qualité des mesures effectuées.

GARANTIE



	N24x	N32x
Précision	2,0 mm / km	1,5 mm / km
Grossissement	24x	32x
Longueur du télescope	215 mm	
Diamètre de lentille	36 mm	42 mm
Focalisation minimale	0,3 m	
Étanchéité	IPX6	
Plage de température	-20°C~+50°C	
Dimensions	130 x 215 x 140 mm	
Poids de l'instrument	1,75 kg	

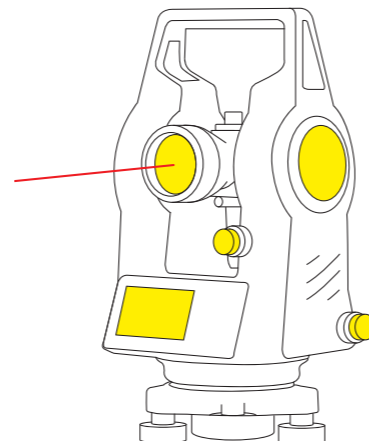
DT-2, DT-2L, DT-5

Image lumineuse, carter scellé hermétiquement, simple d'utilisation

- les mesures sont affichées sur l'écran haute luminosité Ecran LCD
- mesures précises – système de lecture moderne qui permet l'utilisation immédiate du théodolite dès qu'il sort de son coffret
- le pointeur laser du modèle DT-2L permet de mesurer les angles et d'implanter sans utiliser le télescope
- étanche et hermétique à la poussière
- compensateur mono-axe qui amortit les moindres vibrations du sol, cela garantit des mesures précises, même sous les conditions extrêmes des chantiers



	DT-2	DT-2L	DT-5
Précision	2"		5"
Grossissement		30x	
Faisceau laser	non	oui	non
Ecrans afficheurs	2 cotés, rétroéclairé		
Compensateur	single axis, ±3'		
Fil aplomb	laser		
Etanchéité	IPX6		
Embase	détachable		
Plage de température	-20°C~+50°C		
Dimensions	160 x 190 x 324 mm		
Poids de l'instrument	4,8 kg		



EL-32

Mesures rapides et précises, équipement fiable et robuste

- la haute précision des mesures
- mesures automatiques et méthodes classiques
- mode de mesures continues
- résistant aux conditions difficiles du terrain
- mémoire des mesures



EL-32

Grossissement		32x
Mesure numérique		± 1,0 mm / km
Mesure optique		± 1,5 mm / km
Précision des distances de mesures	D ≤ 10m	< ±10mm
	10m < D ≤ 50m	< ±0,1% D
	D > 50m	< ±0,2% D
Plage de mesure		2 – 100 m
Temps de mesure		< 3 secondes
Alimentation		2200 mAh, 20 heures
Compensateur	Type	magnétique
	Plage de compensation, précision	± 15', 0,3"/min
Mémoire	Interne	1000 enregistrements
	Interface	micro-USB
Etanchéité		IP55
Plage de température		-20°C~+50°C
Dimensions		240 x 130 x 205 mm
Poids de l'instrument		1,9 kg

Lasers Construction




Quels Lasers choisir?

Les mesures elles-mêmes sont importantes,
mais les résultats sont eux-mêmes d'une plus grande importance

Le choix du laser varie en fonction du type de travaux de construction pour lequel il est nécessaire

- sélectionnez une marque éprouvée pour travailler sur le chantier, et proposée par un distributeur fiable qui propose des conseils professionnels ainsi que du service de maintenance
- les lasers peuvent être utilisés à chaque endroit ou un instrument optique était utilisé jusque là
- plus la portée du laser est grande, plus la grande précision est généralement garantie pour des distances plus courtes
- il faut seulement prendre soin de choisir les accessoires adaptés pour être utilisés dans la pleine portée du laser

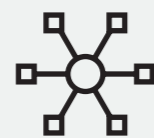
 **Pourquoi choisir un laser avec un rayon bleu?**

La visibilité du rayon bleu est 4 fois supérieure au rayon rouge. Donc, vous pouvez travailler sur de plus grandes distances et dans des pièces plus lumineuses et ensoleillées ou le rayon rouge est faiblement ou pas du tout visible. Par rapport avec le rayon vert, on gagne en confort de travail - le rayon est plus clair (ne fatigue pas l'oeil) et est légèrement plus fin (plus de précision)



Plus rapide, plus facile, plus précis

Les lasers Croix/lignes de Nivel System pour les travaux horizontaux, verticaux et plans inclinés.



Grande domaine d'applications

Pose de carrelage rapide et précise grâce aux lignes laser qui sont implantées aux bons angles sur le sol. Les lasers Nivel System garantissent la pose de faïence, la fabrication complexe de murs intérieurs et de faux-plafonds, ou la pose de stuc et de corniches qui n'ont n'a jamais été aussi simples.

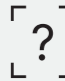


Sans erreurs coûteuses

Les lasers Nivel System de haute précision sont utilisés pour la mise en place et le contrôle des niveaux au cours des travaux intérieurs et extérieurs garantissant les meilleurs résultats des travaux réalisés.

Les avantages les plus importants des lasers de Construction :

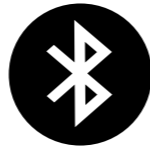
- procure une plus grande précision bien supérieure aux méthodes traditionnelles
- accélérez votre travail avec des lasers conviviaux qui matérialisent le niveau ou l'inclinaison en mode continu, donc le contrôle de la hauteur se fait constamment et plus simplement avec plus d'efficacité
- réduisez vos coûts de matériaux: diminue le montant des dépenses en matériaux
- des économies des coûts du travail : toutes les mesures sont faites juste par 1 personne
- élimine les erreurs humaines provenant des mauvaises lectures des valeurs pendant les nivellements traditionnels et permet de constater les erreurs des employés pendant leurs travaux, en éliminant les surcoûts dus aux corrections de travaux
- donne la possibilité aux employés de faire eux-mêmes des mesures sous d'extrêmes conditions

 **Pourquoi les mesures correctes sont si importantes?**

Les mesures sont les travaux les plus importants sur un chantier.

Au démarrage, il est vital de bien estimer le volume des matériaux nécessaires et le coût des travaux.

Au cours du chantier, elles permettent d'augmenter la précision et la rentabilité

CL1R, CL1G, CL1B

2 plan laser de 360°
contrôle en 1D des travaux de
construction (1 x H)

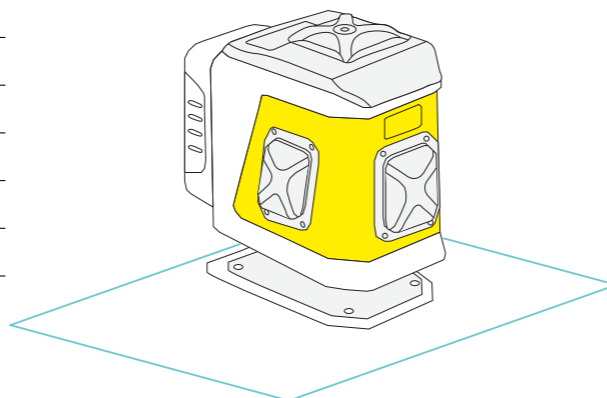
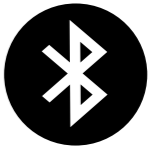
- la fonction pulse permet de travailler en extérieur et à longue distance avec la cellule de réception (spécifique)
- les faisceaux laser lumineux et l'optique de haute qualité génèrent des lignes de très bonne visibilité
- compensation magnétique des vibrations innovante, système permettant une mise en station rapide
- mode d'opération intuitif et clavier simple d'utilisation
- les parties caoutchoutées de l'instrument, le protègent contre les dommages dus aux chutes et aux chocs
- Bluetooth - gestion à distance à l'aide d'appareils mobiles



	CL1R	CL1G	CL1B
Laser (visible)	rouge	vert	bleu
Précision	±2,0 mm /10 m		
Faisceau laser	1 horizontal (360°)		
Portée	30 m (70 m avec cellule)		
Plage d'auto-nivellement	±3,0°		
Étanchéité	IP54		
Alimentation	Li-ion 3,7 V (4000 mAh)		
Plage de température	-10°C~+50°C		
Filetage	1/4", 5/8"		
Dimensions	130 x 90 x 133 mm		
Poids de instrument	0,86 kg		

! Cellules de réception compatibles:
CLS-4, RD800 Digital

→ voir page 32

**CL2R, CL2G, CL2B**

2 plans laser de 360°
contrôle en 2D des travaux de
construction (1 x V, 1 x H)

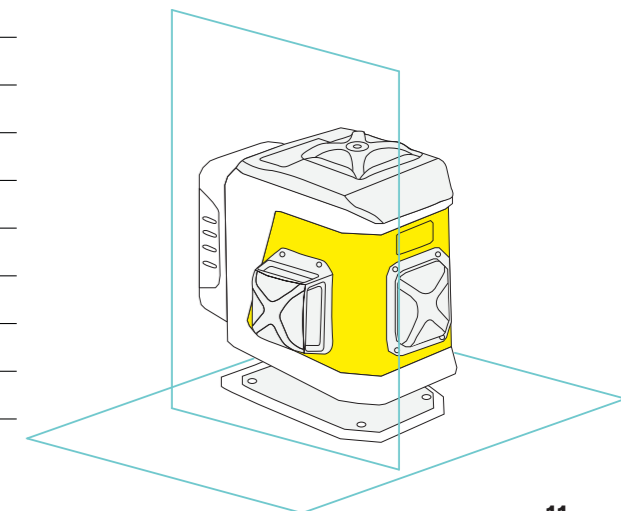
- la fonction pulse permet de travailler en extérieur et à longue distance avec la cellule de réception (spécifique)
- les faisceaux laser lumineux et l'optique de haute qualité génèrent des lignes de très bonne visibilité
- compensation magnétique des vibrations innovante, système permettant une mise en station rapide
- mode d'opération intuitif et clavier simple d'utilisation
- les parties caoutchoutées de l'instrument, le protègent contre les dommages dus aux chutes et aux chocs
- Bluetooth - gestion à distance à l'aide d'appareils mobiles



	CL2R	CL2G	CL2B
Laser (visible)	rouge	vert	bleu
Précision	±2,0 mm /10 m		
Faisceau laser	1 vertical (360°), 1 horizontal (360°)		
Portée	30 m (70 m avec cellule)		
Plage d'auto-nivellement	±3,0°		
Étanchéité	IP54		
Alimentation	Li-ion 3,7 V (4000 mAh)		
Plage de température	-10°C~+50°C		
Filetage	1/4", 5/8"		
Dimensions	130 x 90 x 133 mm		
Poids de instrument	0,86 kg		

! Cellules de réception compatibles:
CLS-4, RD800 Digital

→ voir page 32



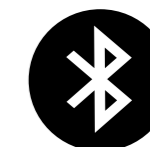
CL3R, CL3G, CL3B

3 plans laser de 360°,
contrôle en 3D des travaux de
construction (2 x V, 1 x H)



- la fonction pulse permet de travailler en extérieur et à longue distance avec la cellule de réception (spécifique)
- les faisceaux laser lumineux et l'optique de haute qualité génèrent des lignes de très bonne visibilité
- compensation magnétique des vibrations innovante, système permettant une mise en station rapide
- mode d'opération intuitif et clavier simple d'utilisation
- les parties caoutchoutées de l'instrument, le protègent contre les dommages dus aux chutes et aux chocs
- Bluetooth - gestion à distance à l'aide d'appareils mobiles

	CL3R	CL3G	CL3B
Laser (visible)	rouge	vert	bleu
Précision	±2,0 mm /10 m		
Faisceau laser	2 vertical (360°), 1 horizontal (360°)		
Portée	30 m (70 m avec cellule)		
Plage d'auto-nivellement	±3,0°		
Étanchéité	IP54		
Alimentation	Li-ion 3,7 V (4000 mAh)		
Plage de température	-10°C~+50°C		
Filetage	1/4", 5/8"		
Dimensions	148 x 90 x 133 mm		
Poids de instrument	0,89 kg		

CL4R, CL4G, CL4B

4 plans laser de 360°,
contrôle en 4D des travaux de
construction (2 x V, 2 x H)

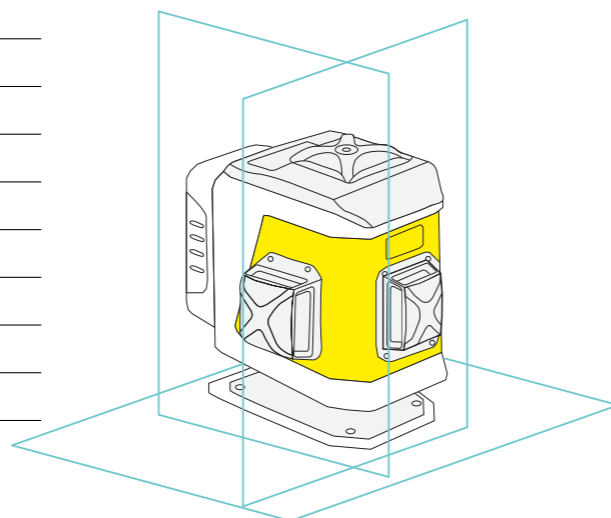


- la fonction pulse permet de travailler en extérieur et à longue distance avec la cellule de réception (spécifique)
- faisceau laser bleu innovant et optique de haute qualité qui génère des lignes de très bonnes visibilités
- compensation magnétique des vibrations innovante, système permettant une mise en station rapide
- utilisation facile – bouton marche et au travail!
- les parties caoutchoutées de l'instrument, le protègent contre les dommages dus aux chutes et aux chocs
- Bluetooth - gestion à distance à l'aide d'appareils mobiles

	CL4R	CL4G	CL4B
Laser (visible)	rouge	vert	bleu
Précision	±2,0 mm /10 m		
Faisceau laser	2 vertical (360°), 2 horizontal (360°)		
Portée	30 m (70 m avec cellule)		
Plage d'auto-nivellement	±3,0°		
Étanchéité	IP54		
Alimentation	Li-ion 3,7 V (4000 mAh)		
Plage de température	-10°C~+50°C		
Filetage	1/4", 5/8"		
Dimensions	148 x 90 x 151 mm		
Poids de instrument	0,92 kg		

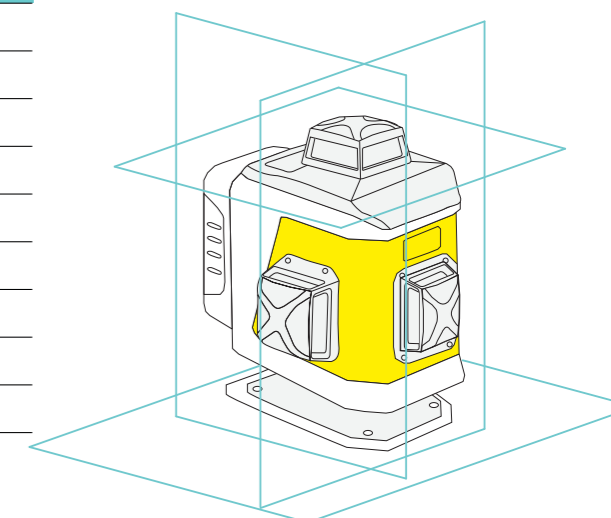
! Cellules de réception compatibles:
CLS-4, RD800 Digital

→ voir page 32



! Cellules de réception compatibles:
CLS-4, RD800 Digital

→ voir page 32



CL4D-R, CL4D-G, CL4D-B

4 plans laser de 360°,
contrôle en 4D des travaux de
construction (2 x V, 2 x H)

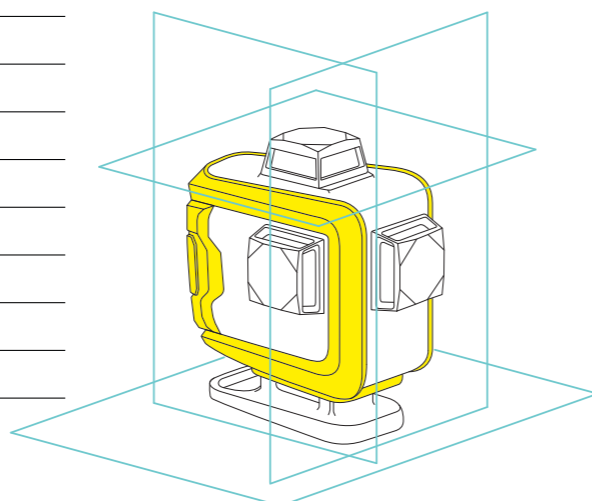
- la fonction pulse permet de travailler en extérieur et à longue distance avec la cellule de réception (spécifique)
- faisceau laser bleu innovant et optique de haute qualité qui génère des lignes de très bonnes visibilités
- système électronique moderne des vibrations innovante, système permettant une mise en station rapide
- utilisation facile – bouton marche et au travail!
- les parties caoutchoutées de l'instrument, le protègent contre les dommages dus aux chutes et aux chocs
- Bluetooth - gestion à distance à l'aide d'appareils mobiles



! Cellules de réception compatibles:
CLS-4, RD800 Digital

→ voir page 32

	CL4D-R	CL4D-G	CL4D-B
Laser (visible)	rouge	vert	bleu
Précision	±1,0 mm/10 m		
Faisceau laser	2 vertical (360°), 2 horizontal (360°)		
Portée	30 m (70 m avec cellule)		
Plage d'auto-nivellement	±4°		
Étanchéité	IP54		
Alimentation	Li-ion 7,4 V (2600 mAh)		
Plage de température	-10°C~+50°C		
Filetage	1/4"		
Dimensions	125 x 75 x 170 mm		
Poids de instrument	0,9 kg		

**PLV-1A, PLV-1B**

Aplomb de haute précision
pour tous les travaux de construction

- haute définition, grand champ de vision, optique de haute qualité, luminosité du laser ajustable aux conditions de travail
- technologie laser innovante, alignement précis des points d'aplomb, rayon laser lumineux et précis
- résistant aux chocs
- facile à utiliser – les boutons potentiomètre sont pratiques à utiliser pour commander les fonctions de l'appareil. Bouton d'ajustement de l'infini
- corps de l'appareil compact et robuste peut être utilisé sous les conditions les plus dures l'appareil est étanche à l'eau et à la poussière (IP55)



	PLV-1A	PLV-1B
Rayon Laser	rouge	
Dimension du point laser	≥3 mm/80 m	
Portée	120 m jour (250 m nuit)	
Précision	Rayon descendant	±1 mm / 2 m
	Rayon montant	±1 mm / 45 m
Grossissement	26x	
Angle de vision	1°30'	
Diamètre	36 mm	
Visée minimum	0,4 m	
Embase détachable	oui	non
Plage de température	-10°C~+50°C	
Alimentation	4,5 V (3 x AA)	
Filetage	5/8"	
Étanchéité	IP55	
Dimensions	120 x 290 mm	
Poids de l'instrument	2,8 kg	

DESIGNED IN
EUROPE



**THE MOST VALUABLE EXPERIENCE
THINKING OUTSIDE THE BOX**

NL500R, NL500G,

Facile et rapide à utiliser, il est très efficace.
Excellent rapport qualité/prix

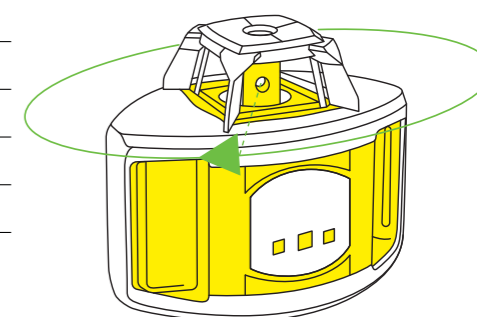
- travaux horizontaux
- travaux performants grâce au rayon
- haute précision ($\pm 1,0$ mm/10 m)
- portée (diamètre): 500 m
- résistant aux conditions difficiles du chantier (IP54)
- opérationnel pour de nombreuses années (maintenance et services support)



! Cellules de réception compatibles:
RD200, RD700 Digital

→ voir page 32

	NL500R	NL500G
Laser (visible)	rouge	vert
Précision	$\pm 1,0$ mm/10 m	
Portée (diamètre)	500 m (avec cellule)	
Batterie	Li-ion 7,4 V (4000 mAh)	
Étanchéité	IP54	
Plage de température	$-20^{\circ}\text{C} \sim +50^{\circ}\text{C}$	
Dimensions	206 x 206 x 211 mm	
Poids de l'instrument	3,0 kg	



NIVEL 20
SYSTEM YEARS

NL520R, NL520G

Laser universel multi- fonctions, utilisations courantes pour le bâtiment et les TP, travaux avec des pentes manuelles

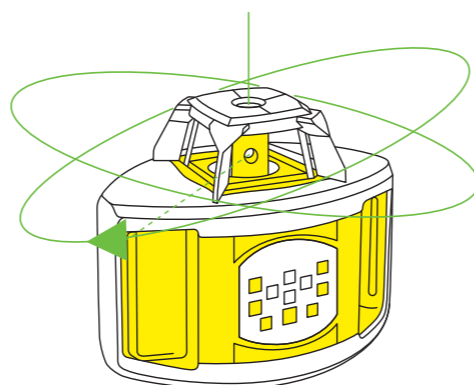
- travaux horizontaux et verticaux
- travaux avec 1 ou 2 pentes manuelles
- travaux performants grâce au rayon
- fonction scan
- haute précision ($\pm 1,0$ mm/10 m)
- portée 500 m (diamètre)
- résistant aux conditions difficiles du chantier (IP54)
- opérationnel pour de nombreuses années (maintenance et services support)



	NL520R	NL520G
Laser (visible)	rouge	vert
Précision	$\pm 1,0$ mm/10 m	
Portée (diamètre)	500 m	
Pentes	$\pm 10\%$ (X-axe, Y-axe) manuellement	
Vitesse de rotation de la tête	variable, max. 600 tr/ min	
Batterie	Li-ion 7,4 V (4000 mAh)	
Etanchéité	IP54	
Plage de température	$-20^{\circ}\text{C} \sim +50^{\circ}\text{C}$	
Dimensions	206 x 206 x 211 mm	
Poids de l'instrument	3,0 kg	

! Cellules de réception compatibles: RD200, RD200G, RD700 Digital

→ voir page 32



NL540R, NL540G

Laser universel multi- fonctions, utilisations courantes pour le bâtiment et les TP, travaux avec des pentes numériques

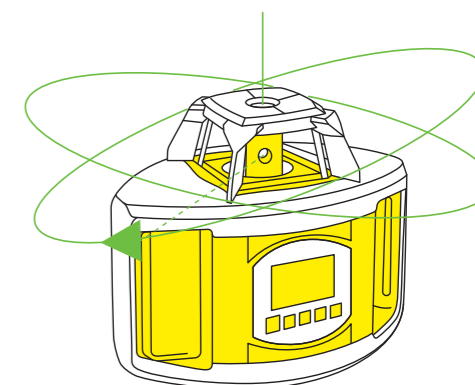
- travaux horizontaux et verticaux
- travaux avec pentes numériques dans 1 ou 2 axes
- travaux performants grâce au rayon
- fonction scan
- haute précision ($\pm 1,0$ mm/10 m)
- longue portée (diamètre): 500 m
- résistant aux conditions difficiles du chantier (IP54)
- opérationnel pour de nombreuses années (maintenance et services support)



	NL540R	NL540G
Laser (visible)	rouge	vert
Précision	$\pm 1,0$ mm/10 m	
Portée (diamètre)	500 m	
Pentes	$\pm 10\%$ (X-axe, Y-axe) numériques	
Vitesse de rotation de la tête	variable, max. 600 tr/ min	
Batterie	Li-ion 7,4 V (4000 mAh)	
Etanchéité	IP54	
Plage de température	$-20^{\circ}\text{C} \sim +50^{\circ}\text{C}$	
Dimensions	206 x 206 x 211 mm	
Poids de l'instrument	3,0 kg	

! Cellules de réception compatibles: RD200, RD700 Digital

→ voir page 32



NL720R, NL720G

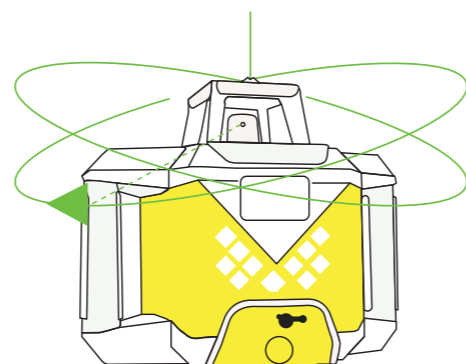
Multi- fonctions, précis, niveaux longues portée, travaux avec des pentes manuelles

- travaux horizontaux et verticaux
- améliore les travaux en horizontal et en vertical, ou les travaux à pentes d'en 1 ou 2 axes
- améliore les travaux avec le rayon rouge (NL720R), rayon vert (NL720G)
- CELLULE DIGITALE – affichage numérique pour mesurer la différence de hauteur
- haute précision ($\pm 0,72$ mm / 10 m)
- longue portée (diamètre): 700 m
- fonction d'ajustement automatique - alignement automatique de la ligne laser sur le capteur
- résiste aux conditions difficiles du chantier (IP65)
- opérationnel pour de nombreuses années (maintenance et services support)



	NL720R	NL720G
Laser (visible)	rouge	vert
Précision	$\pm 0,72$ mm / 10 m	
Portée (diamètre)	700 m	
Pentes	$\pm 10\%$ (X-axe, Y-axe) manuellement	
Vitesse de rotation de la tête	variable, max. 800 tr/ min	
Batterie	Li-ion 7,4 V (4000 mAh)	
Etanchéité	IP65	
Plage de température	$-20^{\circ}\text{C} \sim +50^{\circ}\text{C}$	
Dimensions	274 x 173 x 232 mm	
Poids de l'instrument	2,83 kg	

! Cellules de réception compatibles:
RD500 Digital
→ voir page 32



NL740R, NL740G

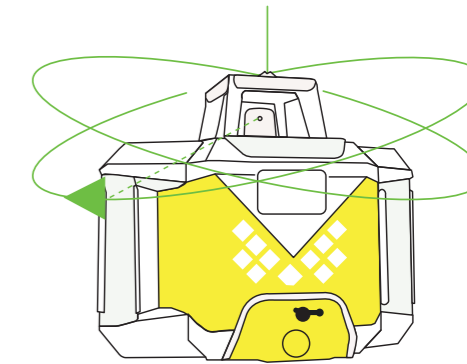
Niveaux laser polyvalents pour travaux horizontaux et verticaux avec possibilité de déterminer des pentes numériques

- travaux horizontaux et verticaux
- améliore les travaux et horizontal et en vertical, ou les travaux avec 2 pentes dans 1 ou 2 axes
- améliore les travaux avec le rayon laser rouge (NL740R), vert (NL740G)
- CELLULE DIGITALE – affichage numérique pour mesurer la différence de hauteur
- haute précision ($\pm 0,72$ mm/10 m)
- longue portée (diamètre): 700 m
- fonction d'ajustement automatique - alignement automatique de la ligne laser sur le capteur
- télécommande (radio)
- résiste aux conditions difficiles du chantier (IP65)
- opérationnel pour de nombreuses années (maintenance et services support)



	NL740R	NL740G
Laser (visible)	rouge	vert
Précision	$\pm 0,72$ mm / 10 m	
Portée (diamètre)	700 m	
Pentes	$\pm 10\%$ (X-axe, Y-axe) numérique	
Vitesse de rotation de la tête	variable, max. 800 tr/ min	
Batterie	Li-ion 7,4 V (4000 mAh)	
Etanchéité	IP65	
Plage de température	$-20^{\circ}\text{C} \sim +50^{\circ}\text{C}$	
Dimensions	274 x 173 x 232 mm	
Poids de l'instrument	2,85 kg	

! Cellules de réception compatibles:
RD500 Digital
→ voir page 32



Accessoires Laser



MC-1D

Le récepteur laser indique le positionnement de l'outil de l'engin par rapport au faisceau laser. L'information est affichée sur la cellule et sur le report dans la cabine

- Solution universelle pour tous types d'engins (Bulls, Pelleteuses, chargeurs)
- Travail plus rapide, productivité augmentée, l'engin produit plus pour le même temps d'utilisation
- Amélioration de la précision
- Economie de matériaux résultant de la meilleure précision de nivellement
- La solution la plus facile pour contrôler l'outil de l'engin, travaux conviviaux



	MC-1D MAGNETS	MC-1D CLAMPS
Precision de reception	précis ($\pm 10\text{mm}$), approximatif ($\pm 20\text{mm}$)	
Plage de réception		25 cm, 360°
Capte les		lasers rouge
Support	magnétique	clamps
Alimentation		7,2V Ni-MH (2500mAh)
Autonomie		40 heures
Temps de charge		15 heures
Plages de température		-20°C~+50°C
Etanche		IP 54
Dimensions		280 x 280 x 130 mm
Poids		5,5 kg



Seria HDM



Fonctionnalités pratiques, parfaits pour inventorier, mesures de formes intérieurs, pour la Construction et le Second Ouvre

- addition, soustraction, surface, volume, valeur minimum et maximum
- Fonction Peintre permettant le calcul de surface des murs sélectionnés
- mesure depuis la face avant, depuis la base du télémètre et dans l'angle de la pièce
- laser automatique / dispositif antichute
- mesure continue, fonction calibration retardateur de mesures
- La Fonction Pythagore permet les mesures de hauteurs indirectes ou les largeur indirectes
- caméra dans le modèle HDM-120BC



HDM-5G modèle HDM-50G modèle HDM-120BC modèle

HDM	-5G	-7G	-9G	-50G	-70G	-90G	-120BC
Laser	vert			rouge			
Portée	50 m	70 m	90 m	50 m	70 m	90 m	120 m
Précision	±2 mm						
Fonction Caméra	non			oui			
Inclinaison d'angle	non			±90°			
Nivelle	oui			oui, électronique			
Mesures	100						
USB connecteur	non			oui			
Bluetooth	non			oui			
Plage de température	0~+40°C						
Etanchéité	IP54						
Alimentation	2 x 1.5 V (AAA)			Ni-MH, 3 x 1,2 V 800 mAh			
Dimensions	118 x 54 x 28 mm		125 x 54 x 27 mm		130 x 56 x 29 mm		
Poids	132 g						

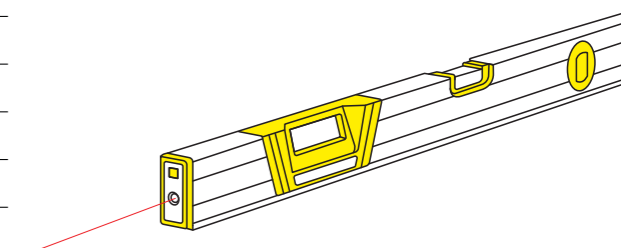
DL60, DL60L

Affichage LCD haute visibilité; fonctionnement en position inversée, calibration facile en travaillant sur le terrain

- niveau électronique facile et rapide à utiliser avec lecture digital sur l'affichage LCD
- il est également opérationnel en position inversée (retourné de 180° - à l'envers)
- les valeurs peuvent être figées sur l'affichage (un bip indique le niveau)
- DL60L modèle est équipé d'un rayon laser



	DL60	DL60L
Précision	±0,1°	
Longueur	600 mm	
Rayon laser	non	oui
Modes d'opération	degré/pourcent	
Dimensions	600 x 51 x 25 mm	
Poids	0,47 kg	



ST-10, ST-20

Rapide à utiliser, résistant et précis

- dédiés à tous les travaux de construction et de topographie
- plastifié, résistant à l'abrasion et à la rouille
- précision Classe 2
- endurant, robuste, idéal pour la construction



ST-30A / -30B

ST-50A / -50B

- dédiés à tous les travaux de construction et de topographie
- plastifié, résistant à l'abrasion et à la rouille
- précision Classe 2
- endurant, robuste, idéal pour la construction
- disponibles avec ruban de 10 cm (ST-30A, ST-50A)



	ST-10	ST-20	ST-30A / -30B	ST-50A / -50B
Longueur	10 m	20 m	30 m	50 m
Largeur		0,013 m		

M10, M100, M100 Digital

Résistant, simple d'utilisation indispensable pour les travaux routiers

- béquille stable (sauf modèle M10)
- structure robuste en aluminium et en plastique
- frein pratique à utiliser
- manche aluminium pliant et poignée précise pour toutes les mains
- compteur lisible et précis au dessus de la roue grands digits lisible / M100 Digital- sur le LCD
- remise à zéro facile avec juste un mouvement de levier
- soustraction en marche arrière
- mesure jusqu'à 99,999.9 m
- sac de transport endurant (protège l'appareil pendant le transport)



M10 modèle

M100 modèle



M100 Digital modèle



SJJ1, SJJ1D, SJJ4, SWW8

Ce sont les trépieds les plus populaires des accessoires laser et topographique, répondent à 90% des besoins

SJJ1 modèle



SJJ4 modèle



SWW8 modèle



	SJJ1	SJJ1D	SJJ4	SWW8
Matière	aluminium	aluminium	aluminium	bois
Min./Max. hauteur	0,97 / 1,6 m	0,97 / 1,6 m	1,1 / 1,88 m	1,16 / 1,79 m
Serrage	rapide clamp	rapide clamp	vis+rapide	rapide clamp
Tête	plate	dôme	plate	plate
Poids	3,0 kg	3,0 kg	5,6 kg	8,2 kg

SJJ-M1, SJJ32, SJJ40

Sélectionner le bon trépied pour le type de travaux prévus
C'est déjà la moitié de la réussite

SJJ-M1 Ex modèle



SJJ32 modèle



SJJ40 modèle



	SJJ-M1 Ex	SJJ32	SJJ40
Matière	aluminium	aluminium	aluminium
Min./Max. hauteur	0,62 / 1,82 m	1,30 / 3,2 m	1,79 / 3,5 m
Serrage	rapide clamp	rapide clamp	vis + clamp
Tête	1/4" filetage (+5/8")	plate	plate
Poids	1,6 kg	7,2 kg	8,8 kg

LP-36, LP-36 EX

Robustes et résistantes mires télescopiques, conviennent à tous les types de lasers

- robuste, fabrication aluminium
- support stable pour lasers dans toutes conditions
- canne extensible jusqu'à 3,6 m
- 5 sections facilitent l'ajustement dans chaque pièce
- graduations métriques – ajustement facile suivant les besoins au cours des mesures
- poignée libre pour fixer le laser sur la canne
- facile à transporter – pliée dans le sac
- un trépied additionnel (modèle LP-36 Ex)



LP-36 modèle

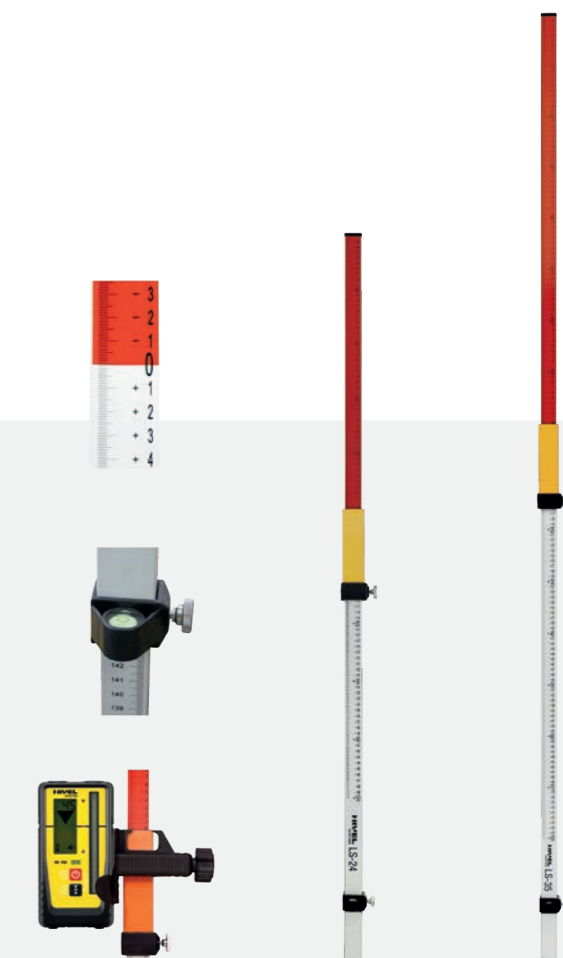
LP-36 Ex modèle



LS-24, LS-35

Produit de haute qualité, endurant sans problème de fonctionnement

- 2,4 m (LS-24) ou 3,5 m (LS-35)
- support de cellule laser très pratique
- mire avec bulle de niveau et serrage métal
- graduations précises (millimètres)
- vendues avec housse de protection et nivelle à bulle



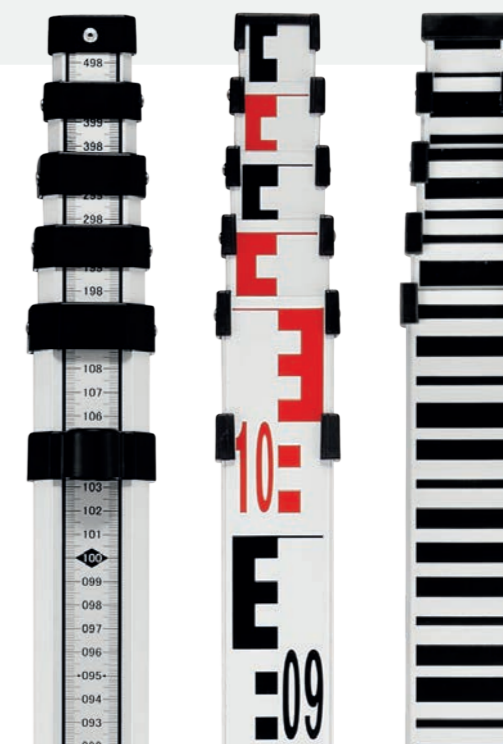
LS-24

LS-35

TS-5, TS-50, TS-70

Pratiques, endurantes, précises

- 5,0 m (TS-50) ou 7,0 m (TS-70)
- parfaits pour niveaux optiques
- échelle de mire E-type pour des mesures faciles et précises
- vendues avec housse de protection et nivelle à bulle
- TS-5 – mire télescopique avec graduations code barre Pour EL-32, niveau électronique



TS-50/70

TS-5

RD200, RD700, RD500

RD cellules de réception désignées pour les lasers rotatifs

- RD200 - czujnik dla laserów rotacyjnych z odczytem manualnym
- RD700 Digital – czujnik cyfrowy, umożliwiający wskazania różnic wysokości w sposób numeryczny
- RD500 Digital - czujnik cyfrowy z autowpasowaniem dla laserów rotacyjnych serii NL720/740 umożliwiający wskazania różnic wysokości w sposób numeryczny



RD200 modèle



RD700 Digital modèle



RD500 Digital modèle

CLS-1, CLS-4, RD-800

Seria czujników przeznaczona do pracy z laserami krzyżowymi

- wysoka dokładność pracy dostosowywana w zależności od potrzeb
- z opcją pulsacyjną
- CLS-4 do pracy z laserami krzyżowymi z serii CL2 / 3 / 4 / 4D
- RD800 Digital - czujnik cyfrowy dla laserów rotacyjnych i krzyżowych umożliwiający wskazania różnic wysokości w sposób numeryczny



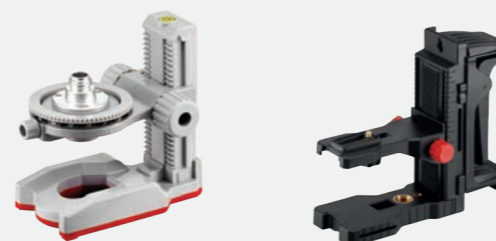
CLS-1 modèle



CLS-4 modèle



RD800 Digital modèle



Multi adaptateurs pour les Lasers de Construction
Modèles **CL-BR, CL-BR2**

- utilisés pour fixer au mur le laser ou sur un trépied
- CL-BR2 permet un ajustement facile du laser (montée/descente) et rotation



GL-R, GL-G, Lunettes laser

- améliorent la visibilité du laser
- GL-R – pour laser rouge, GL-G – pour laser vert



YR support mural ajustable pour lasers

- utilisé pour ajuster le laser sur le mur et à la hauteur voulue
- hauteur précise, construction robuste

Chargeurs pour lasers

- gamme de chargeurs pour lasers Nivel System



Support inclinable pour trépied
Modèle **GA-XZPT**

- utilisé pour fixer le laser sur un trépied en plan incliné de 0° à 90°



Support de cellule laser
NL-BR, NL-BR600

- support pour cellule laser
- NL-BR pour RD100, RD200 et NL-BR600 pour RD700



TR-R, TR-G cibles laser

- cibles recommandées pour les faisceaux laser (rouge - TR-R, vert TR-G)
- système magnétique pratique

Adaptateurs

- gamme d'adaptateurs sur trépieds pour les lasers croix/lignes

- disponibles en: 1/4" - 5/8", 5/8" - 5/8", 5/8" - 1/4"

Service autorisé

Nous augmentons notre service avec des outils modernes et des équipements pour atelier. Merci pour ça, nous fournissons un service compréhensible et professionnel au niveau global.



Réparations Sous garantie

Nous proposons des garanties sur le neuf et sur les réparations pour nos instruments de mesure tout en continuant d'améliorer nos installations techniques.



Un jour d'inspection

Nous recommandons un jour d'inspection pour vos commodités et votre temps. Avec notre potentiel, nous sommes capable d'assurer n'importe quel service de maintenance pendant les jours ouvrables.



Calibration gratuite

Nous offrons aussi la vérification et le service de calibration qui peut être assuré par vous-mêmes en vous rapprochant de votre point de vente ou du service agréé local.

Seulement ici ! Collimateur 3D dernière génération – Octopus Prime

Garantie la plus haute qualité des équipements proposés, Nous développons constamment notre expérience, améliorons nos méthodes de stockage, et le plus important, nous investissons dans les équipements de diagnostic.

Nous avons actuellement l'équipement le plus spécialisé qui répond au standard des plus grands fabricants d'équipements de mesure dans le monde.

Le jeu de 38 caméras du collimateur Octopus Prime garantit des contrôles et des calibrations précises des instruments. Merci pour ça, nous sommes sûr à 100% que les équipements de mesure fonctionnent correctement et que la précision relative des instruments se traduira par la performance des travaux.

Garantie et garantie de réparation:

→ e-mail: service@nivelsystem.com

→ tel. +48 22 632 91 40

Votre distributeur France:

LEGAL IMPACT

4, Impasse de la Comète,
69720 Saint-Bonnet de Mure
04 27 78 43 24 - 06 88 70 93 19

contact@legalimpact.fr

nivelsystem.com

