

Cross Line Laser

CL1R/G/B

CL2R/G/B

CL3R/G/B

CL4R/G/B



Manual





CL lasers are precise measuring instruments, which require care and attention during work (a gust or fall can affect a correct operation). If you notice incorrect measurements, please contact the Nivel System service.

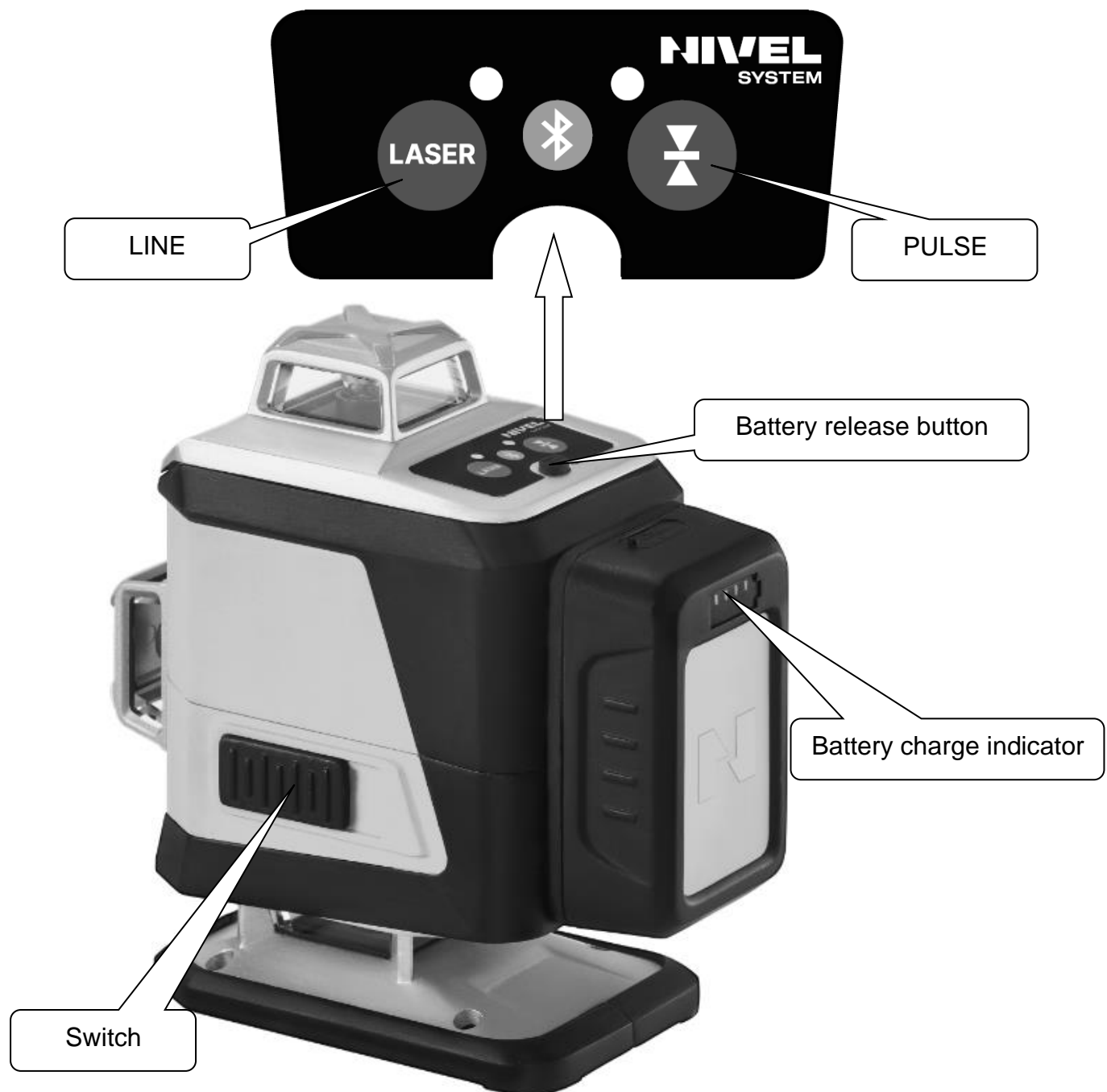
Lasers generate a highly focused light beam - avoid direct eye contact.

ATTENTION: the laser beam generated by the laser diode has an oval cross-section and passes through a 360° prism. **The generated laser lines (vertical, horizontal) may therefore slightly differ in brightness- this is a normal operation** and it does not indicate a defect in the equipment.

RESISTANCE CLASS - IP54 means that the laser has:

- limited protection against dust (NOTE: the equipment is not fully dustproof, do not work and leave it in heavily dusty rooms)
- protection against splashing water in any direction (equipment is not protected against water jets and immersion).

BASIC FUNCTIONS



The laser has an ON/OFF switch and two operation keys.

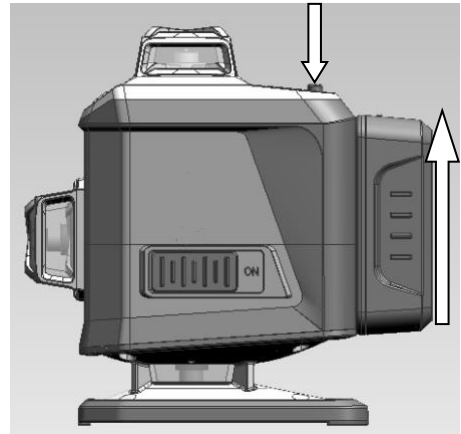
ON/OFF Switch: When it is ON, the pendulum of the laser is unlocked- the lines are projected and the laser is in the mode of self-leveling. When it is OFF, the pendulum is locked- no line is projected.

Manual lines/slope function: while the switch is OFF, by pressing “LASER” key for 3s the laser enters into slope mode- in this mode the pendulum is locked and the laser line will blink every 6-7 seconds to alert the user that lines are out of auto-levelling.

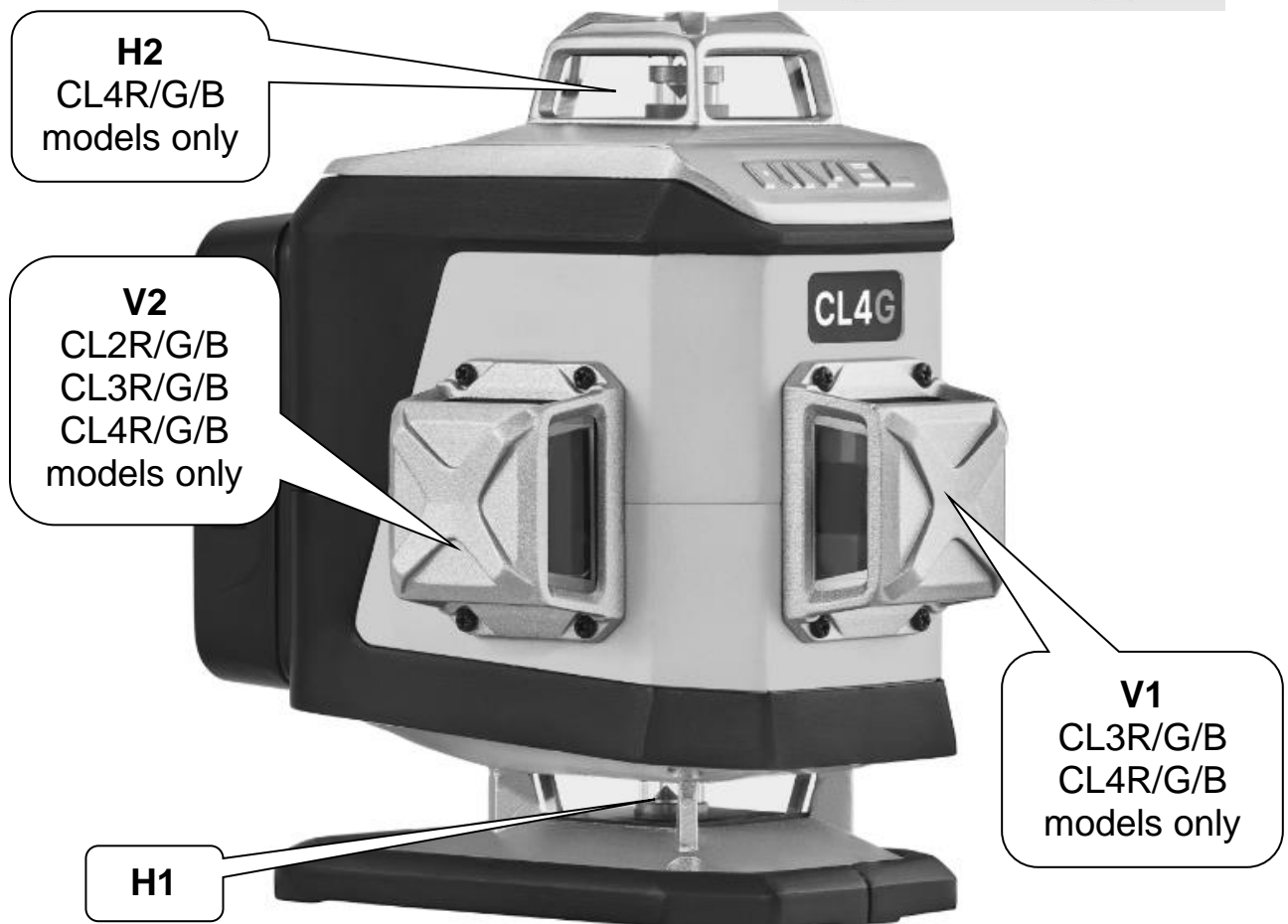
PULSE: either in self-levelling or slope mode, laser will enter into pulse mode after pressing the “PULSE” key.

Battery pack detachment:

Press the battery release button on the laser and push the battery upward to detach it from the laser.



OTHER FUNCTIONS



HOW TO OPERATE THE UNIT

1. Once the laser is on, H1 will turn on. By pressing “LASER” key, subsequent lines of the laser will turn on and off, following the below sequences:

CL1R/G/B

H1

CL2R/G/B

H1→V2→H1+V2


CL3R/G/B

H1→V1→V1+V2→H1+V1+V2

CL4R/G/B

H1→V1→V1+V2→H1+V1+V2→H2+V1+V2→ H1+H2+V1+V2

Each sequence continues in a loop.

2. When the laser is out of leveling, all laser lines which are on, will blink quickly as a warning.
3. The laser Li-ion battery 3.7V 4000mAh is equipped with the charge indicator located on the battery pack .

The blue LEDs indicate the charge level, from left to right, as 25%-50%-75%-100%. The left LED for 25% will start to blink when the battery charge level drops to 5%- the battery pack needs to be recharged/ replaced.

4. Charging:

The enclosed 5V2A power adapter with the type-C plug must be used to charge the battery.

4 x LED will be lit sequentially, from left to right, while charging the battery. When the battery is fully charged, all LEDs will be on continuously.



NOTES of Li-ion:

- make sure to keep the laser OFF if not in operation for a long time
- when the battery charge indicator blinks, the battery must be charged
- do not drop the Li-ion battery, do not throw it into the fire.
- while charging do not place the battery pack upside down



NIVEL CL

Bluetooth

The crossline lasers are equipped with wireless communication, which allows to control their functions from smartphones with the Android or the iOS systems.

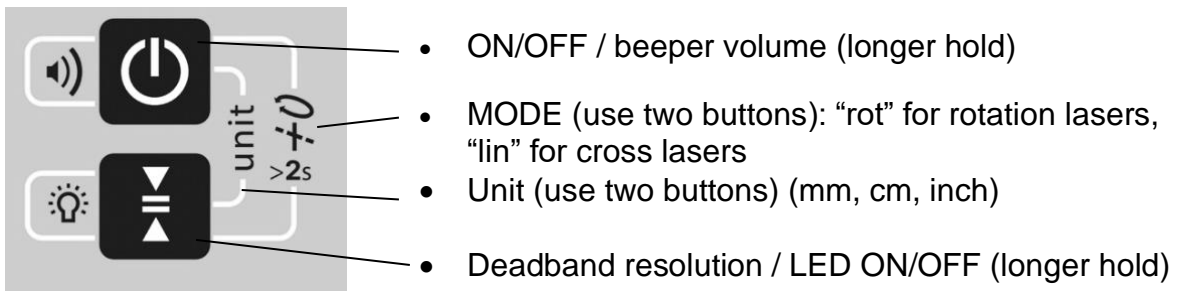
Procedure:

- download the NIVEL CL application on your smartphone (App Store, Google Play)
- switch on the crossline laser
- turn on the application on your smartphone, match the devices and start the communication

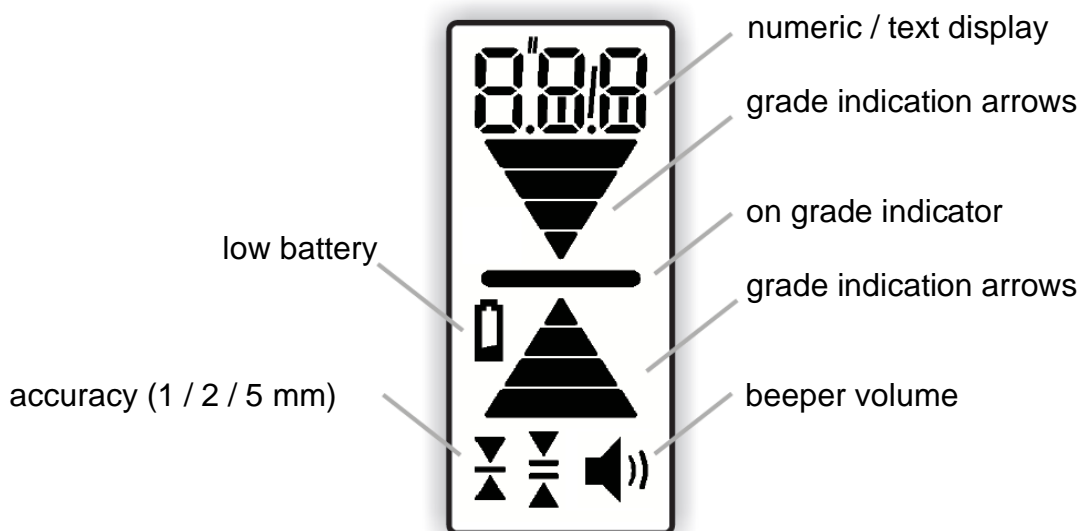
LASER SENSORS

RD800 Digital – digital sensor

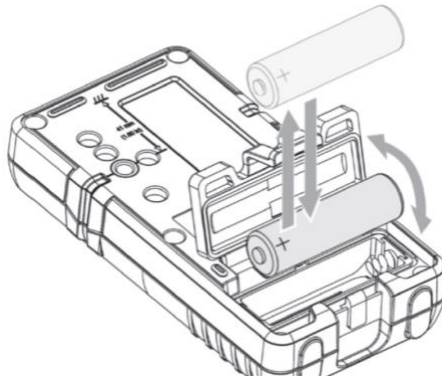
- multi-purpose for red, green, blue laser beam – 10kHz



Display



Battery

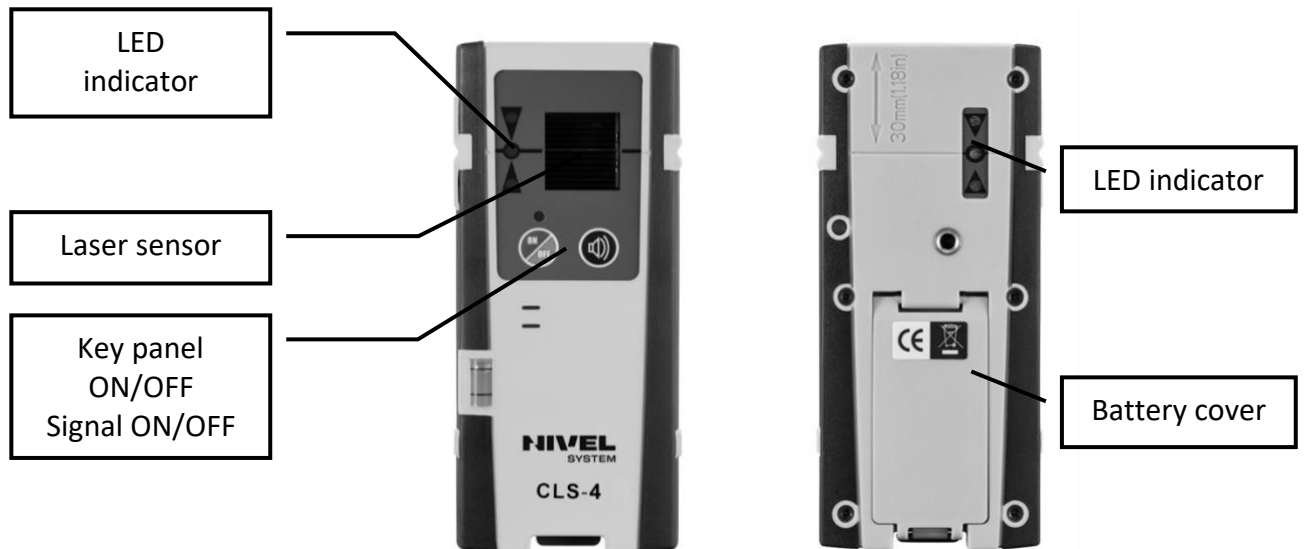


RD800 Digital accessories:

- NL-BR600 – sensor bracket for RD800 Digital sensor

CLS-4 – manual sensor

- multi-purpose for red, green, blue laser beam – 10kHz



CLS-4 accessories:

- CLS-BR 3 – sensor bracket for CLS-4 sensor

ATTENTION:

The minimum distance of the sensor from the laser should be 2m (in difficult conditions 4m), otherwise there **may be unwanted reactions** of the sensor to laser afterglow (which occur in cross lasers and are a natural matter).

EQUIPMENT

- CL1/2/3/4 - laser unit
- TR-R/G/W - construction laser target
- FTR-R/G/B - floor laser target (2 pcs)
- CL-BR - multi-tasking laser adapter
- GL-R/G - laser glasses
- LF-1 - laser lift
- Aku CL - Li-ion battery (3.7V, 4000mAh)
- CH-CL USB - charger
- transport case
- user manual

ACCESSORIES



CLS-4
laser sensor



RD800 Digital
laser sensor



SJJ-M1 EX
tripod



LP-36
extension pole



LP-36 EX
extension pole
with tripod

SPECYFICATION

Model	CL1R/G/B	CL2R/G/B	CL3R/G/B	CL4R/G/B
Laser beam	R - red (638nm), G - green (515nm), B - blue (505nm)			
Laser class	class 2			
Laser's planes - 360°	1 x H	1 x H, 1 x V	1 x H, 2 x V	2 x H, 2 x V
Accuracy	±1mm/5m			
Working range	30m (70m with laser sensor)			
Work with the sensor	Yes (minimum distance 2m)			
Levelling range	±3.0°			
Operating temperature	-10°C to - 50°C			
Power supply	Li-ion (3.7V, 4000 mAh)			
Laser mouning socket	1/4", 5/8"			
Protection class	IP54			
Size [mm]	130x72x133	130x90x133	148x90x133	148 x90x151
Weight [g]	830	860	890	920

TERMS AND CONDITIONS OF WARRANTY

1. The Warrantor shall warrant good quality and efficient operation of the product provided that it is used for what it is intended, in operating conditions specified in the instruction manual of the product.
 - The warranty shall cover the defects of products/spare parts caused as a result of defects in materials, defective structure, or defects in assembly.
 - The Warrantor grants the User the warranty for 12 months and the warranty period starts on the date of sale.
 - The defects acknowledged as covered by the warranty shall be removed free of charge by an authorised service centre in the shortest possible time not exceeding 14 business days counted from the day of delivering the product for repair. In justified cases, the time limit for repair may be extended.
 - The repairs shall be carried out in the Warrantor's registered office or in the places specified by the Warrantor.
 - The manner of removal of the defect shall be decided by the Warrantor.
 - Accessories, of which batteries, cells, cables, holders, chargers, etc., shall be covered with 3-month warranty.
 - The activities listed in the instruction manual which are proper and normal services related to operation, e.g. verification and calibration of surveying equipment, shall not be considered a warranty repair.
 - The user shall be charged for unjustified complaints in accordance with the effective price lists.
 - Warranty repairs shall be carried out only and exclusively based on **purchase document containing the product serial number (NECESSARY CONDITION)**.
 - Under the warranty, the Warrantor shall not be liable for the consequences of defects, that is damage caused to people, third parties' property, lost profits, etc.
2. The warranty shall be terminated if the following is found: the standards of product operation have been exceeded, the damage has occurred as a result of using the product in violation of its instruction manual, there is some mechanical damage, the user has carried out repairs on the user's own or in unauthorised facilities.
3. The provisions of the Civil Code shall be applicable to all issues not stipulated in these terms and conditions.
4. The parties shall make every effort to settle amicably any disputes arising in connection with the execution of this agreement, and when it turns out to be impossible, the disputes shall be resolved by the Court with jurisdiction over the Warrantor's registered office.
5. When the warranty services provided by the service centre are needed, please do not hesitate to contact your seller or a Nivel System service centre directly
 - e-mail: service@nivelsystem.com
 - phone: +48 22 632 91 40

FREE EXTENDED WARRANTY- to 24 months

To use the free warranty extension of 12 months, the instrument must be registered within three months from the date of purchase. Registration is done via a form on the web: <http://www.nivelsystem.com/en/extension-of-guarantee>.



Lasery 3D są precyzyjnymi instrumentami pomiarowymi, wymagają dbałości i uwagi podczas pracy (każde uderzenie, upadek – może mieć wpływ na poprawną pracę). Gdy zauważysz niepoprawne pomiary należy zgłosić się do serwisu Nivel System.

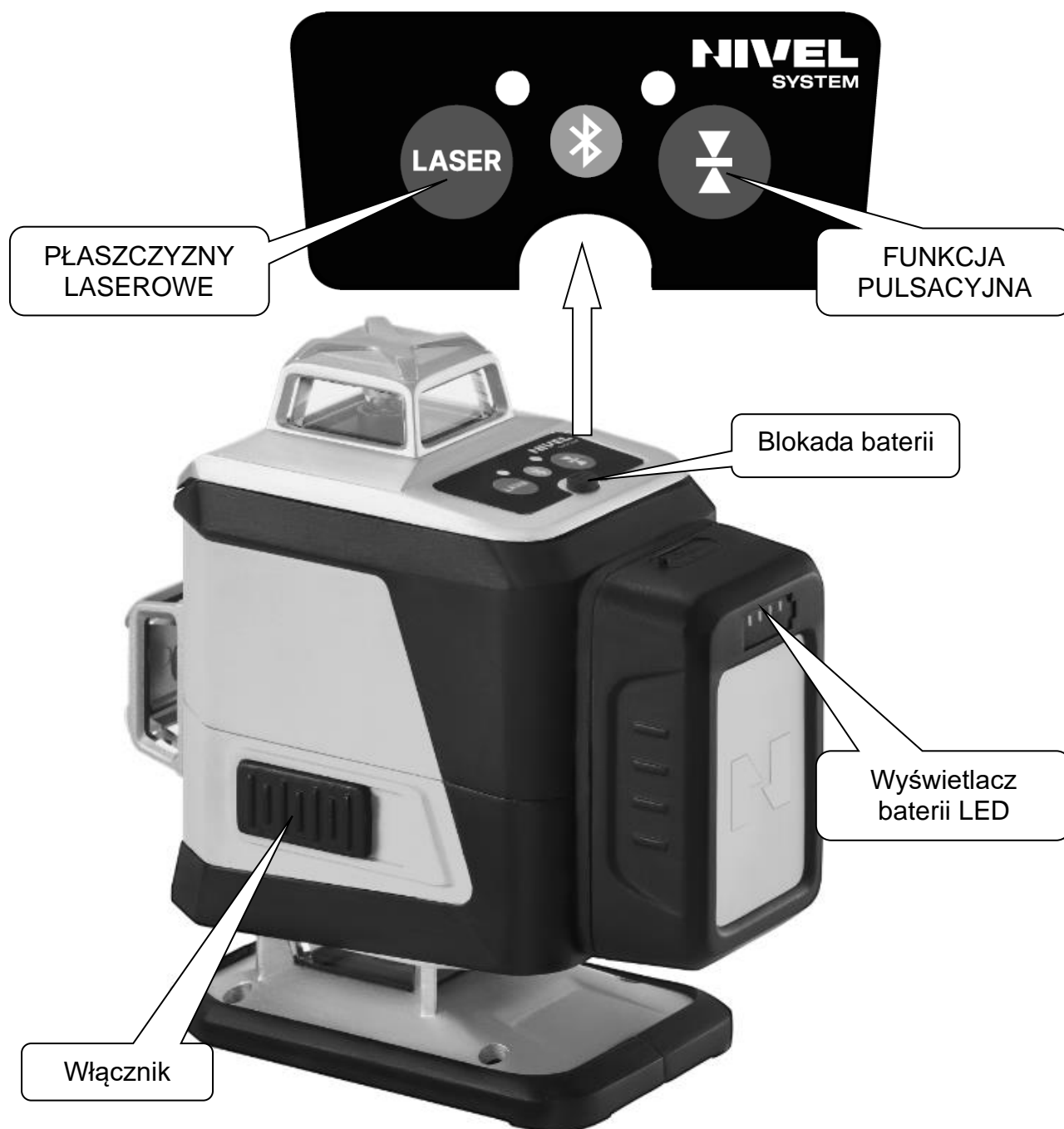
Lasery generują silnie skupioną wiązkę światła – należy unikać bezpośredniego kontaktu wzrokowego.

UWAGA: wiązka laserowa, generowana przez diodę laserową ma przekrój owalny, przechodząc przez pryzmat 360° **generowane są linie nieznacznie różniące się pod względem jasność (linie pionowe, pozioma), jest to normalne działanie**, nie wskazuje to na wadę sprzętu.

KLASA ODPORNOŚCI – IP54 oznacza, że laser posiada:

- ograniczoną ochronę przed pyłem (UWAGA: sprzęt nie jest w pełni pyłoszczelny, nie należy pracować i pozostawiać go w pomieszczeniach silnie zapyłonych)
- ochronę przed bryzganiami wody w dowolnym kierunku (sprzęt nie jest chroniony przed strugą wody i zanurzeniem).

PODSTAWOWE FUNKCJE



Laser ten posiada włącznik/wyłącznik oraz dwa przyciski obsługi na panelu sterowania.

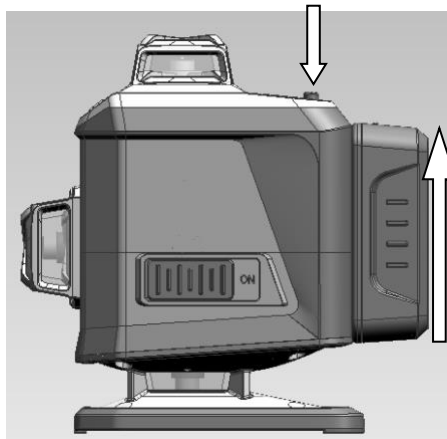
Włącznik włącz/wyłącz: po włączeniu lasera wahadło kompensatora lasera jest odblokowane i generowane są linie laserowe - laser jest w trybie samo-poziomowania. Gdy laser jest wyłączony, wahadło jest zablokowane a linie laserowe nie są generowane.

Pochylanie płaszczyzn: przy wyłączonym laserze naciśnij i przytrzymaj na ok. 3 sek. przycisk „LASER”- urządzenie przejdzie w tryb pochylenia. W tym trybie wahadło jest zablokowane, a linia lasera będzie migać co 6-7 sekund, aby ostrzegać użytkownika, że pracujemy w wyłączonym trybie samo-poziomowania. Każdorazowe przełączenie przycisku LASER spowoduje włączenie kolejnej wiązki laserowej.

Funkcja pulsacyjna: laser może współpracować z czujnikiem laserowym; niezależnie od trybu, w którym pracujemy (samopoziomowania lub pochylenia). Laser wejdzie w tryb pulsacyjny po naciśnięciu klawisza „FUNKCJA PULSACYJNA”.

Wyjmowanie akumulatora:

Naciśnij przycisk zwalniający blokadę baterii w górnej części lasera i jednocześnie przesunąć baterię w górę, aby wyjąć ją z lasera.



POZOSTAŁE FUNKCJE

H2
dotyczy CL4R/G/B

V2
dotyczy
CL2R/G/B
CL3R/G/B
CL4R/G/B

H1

V1
dotyczy
CL3R/G/B
CL4R/G/B

OBSŁUGA

1. Po włączeniu, płaszczyzna H1 zostanie włączona. Poprzez naciśnięcie przycisku “LASER” mamy możliwość zmiany płaszczyzn laserowych (poziomych, pionowych) zgodnie z poniższą sekwencją:

CL1R/G/B

H1

CL2R/G/B

H1→V2→H1+V2


CL3R/G/B

H1→V1→V1+V2→H1+V1+V2

CL4R/G/B

H1→V1→V1+V2→H1+V1+V2→H2+V1+V2→ H1+H2+V1+V2

Po zakończeniu sekwencji – następuje kolejna zgodnie z powyższym.

2. Gdy laser jest poza zakresem samo-poziomowania, płaszczyzny laserowe zaczynają migać.
3. Laser wyposażony jest w akumulator litowo-jonowy 3,7V 4000mAh z wyświetlaczem naładowania . Są to niebieskie wskaźniki LED które informują o pojemności naładowania baterii (zgodnie z proporcją 25%-50%-75%-100%). Gdy poziom naładowania baterii spadnie do 25% - świeci się jeden wskaźnik, gdy poziom naładowania spadnie poniżej 5% -zacznie on migać. Oznacza to, że akumulator należy niezwłocznie naładować.

4. Ładowanie:

Do ładowania akumulatora należy używać dołączonej do zestawu ładowarki (5V2A) z kablem z wtyczką USB typu C.



4 x wskaźniki naładowania akumulatora LED będą świecić kolejno od lewej do prawej podczas ładowania. Gdy bateria jest w pełni naładowana, wszystkie wskaźniki LED będą świecić w sposób ciągły.



UWAGA:

- upewnij się, że laser jest wyłączony, jeśli nie będzie używany przez dłuższy czas
- gdy wskaźnik naładowania baterii wskazuje jej rozładowanie, koniecznie naładuj ją
- uważaj, aby akumulator nie upadł, nie wrzucaj akumulatora do ognia
- podczas ładowania akumulator nie może być ustawiony do „górnymi nogami”



Bluetooth

Lasery CL2D R/G/B, CL3D R/G/B i CL4D R/G/B wyposażone są w komunikację bezprzewodową, dzięki której możemy sterować ich funkcjami z pokładu naszego smartfona z systemem Android lub iOS.

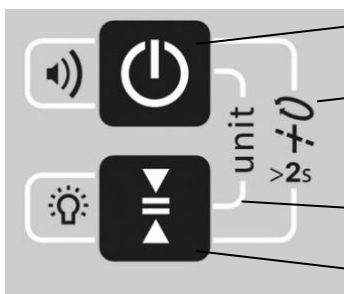
W tym celu należy:

- ściągnąć na telefon aplikację NIVEL CL (App Store, Google Play)
- włączyć laser
- uruchomić aplikację na telefonie i połączyć komunikację

CZUJNIKI LASEROWE

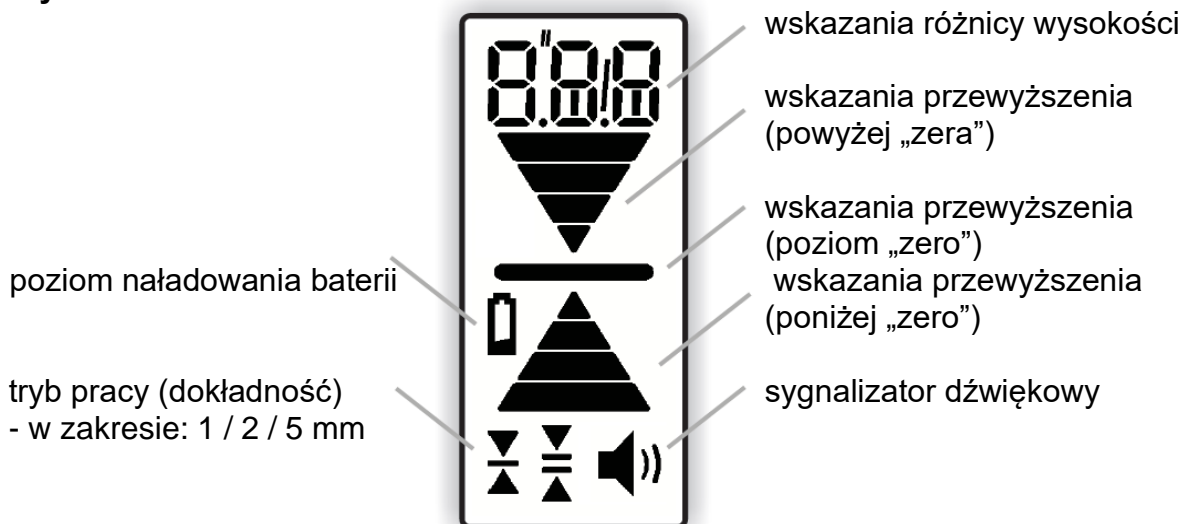
RD800 Digital – czujnik cyfrowy

- uniwersalny dla laserów z czerwoną, zieloną niebieską wiązką – 10kHz

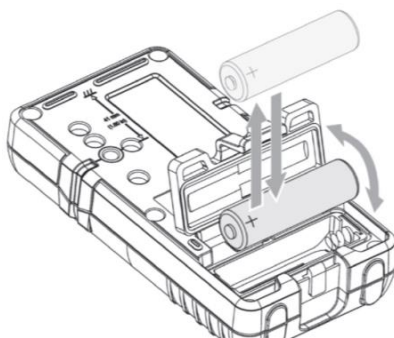


- włącznik/wyłącznik / sygnalizator dźwiękowy (dłuższe przyciśnięcie)
- zmiana trybu pracy (przyciśnij dwa przyciski)
 - „rot” - tryb rotacyjny (dla laserów obrotowych)
 - „lin” - tryb pulsacyjny (dla laserów krzyżowych)
- jednostka (przyciśnij dwa przyciski) (mm, cm, cal)
- tryby dokładności pracy / wskaźniki LED (dłuższe przyciśnięcie)

Wyświetlacz



Komora baterii

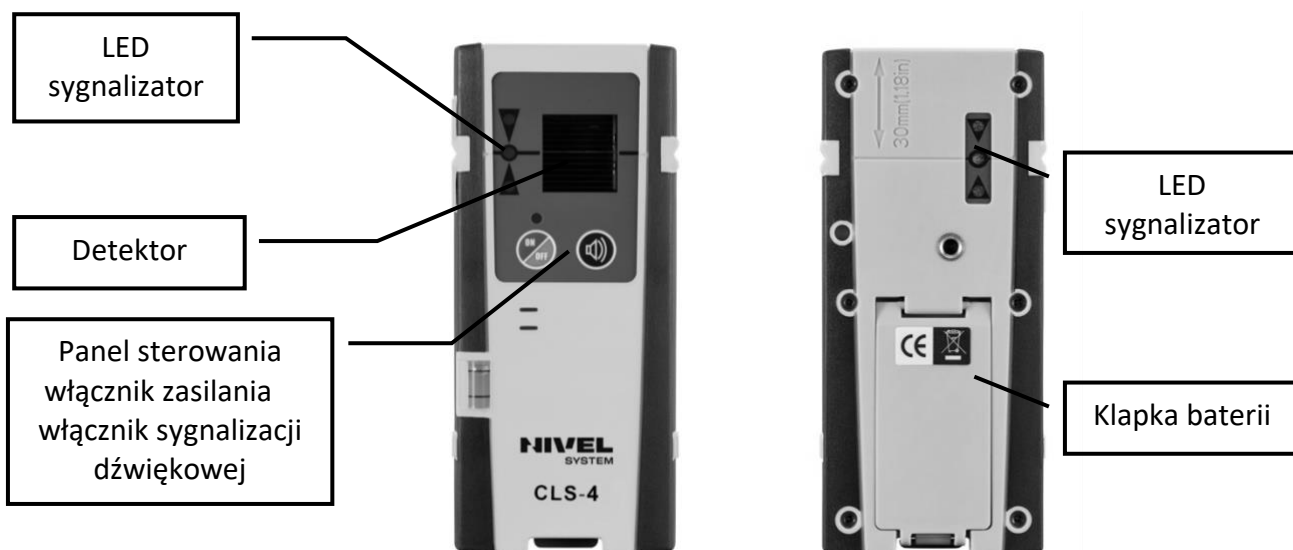


RD800 Digital akcesoria:

- NL-BR600 – uchwyt czujnika RD800 Digital

CLS-4 – czujnik manualny

- uniwersalny dla laserów z czerwoną, zieloną niebieską wiązką – 10kHz



CLS-4 akcesoria:

- CLS-BR 3 – uchwyt czujnika CLS-4.

UWAGA:

Minimalna odległość czujnika od lasera powinna wynieść 2m (w trudnych warunkach 4m), w przeciwnym razie **mogą wystąpić niepożądane reakcje czujnika** na poświaty laserowe (które występują w laserach krzyżowych i są naturalną sprawą).

WYPOSAŻENIE

- CL1/2/3/4 - laser krzyżowy
- TR-R/G/W - tarcza laserowa
- FTR-R/G/B - tarczki podłogowe (2 szt.)
- CL-BR - multiadapter do lasera
- GL-R/G - okulary laserowe
- LF-1 - winda laserowa
- Aku CL - bateria Li-ion 3,7V (4000mAh)
- CH-CL USB - ładowarka USB (typ C)
- walizka transportowa
- instrukcja

AKCESORIA



CLS-4
czujnik



NL800 Digital
czujnik cyfrowy



SJJ-M1 EX
statyw



LP-36
tyczka



LP-36 EX
tyczka ze statywem

SPECYFIKACJA

Model	CL1R/G/B	CL2R/G/B	CL3R/G/B	CL4R/G/B
Wiązka laserowa	R - czerwona (638nm), G - zielona (515nm), B - niebieska (505nm)			
Klasa lasera	klasa 2			
Płaszczyzny laserowe	1 x H / 360°	1 x H, 1 x V / 360°	1 x H, 2 x V / 360°	2 x H, 2 x V / 360°
Dokładność	±1mm/5m			
Zasięg pracy	30m (70m z czujnikiem laserowym)			
Praca z czujnikiem	Tak (min. odległość 2m)			
Zakres poziomowania	±3.0°			
Temperatura pracy	-10°C do - 50°C			
Zasilanie	bateria Li-ion (3,7V 4000 mAh)			
Mocowanie (śruba)	1/4", 5/8"			
Klasa odporności	IP54			
Wymiary [mm]	130x72x133	130x90x133	148x90x133	148 x90x151
Waga [g]	830	860	890	920

WARUNKI GWARANCJI

1. Gwarant zapewnia dobrą jakość i sprawne działanie sprzętu przy używaniu go zgodnie z przeznaczeniem, w warunkach określonych w instrukcji obsługi urządzenia.
 - Gwarancja dotyczy usterek urządzeń/części zamiennych, powstałych na skutek wad materiału, wadliwej konstrukcji lub wad montażowych.
 - Gwarant udziela Użytkownikowi gwarancji na okres 12 miesięcy począwszy od daty sprzedaży.
 - Usterki uznane za gwarancyjne będą usuwane bezpłatnie przez autoryzowany serwis w możliwie najkrótszym terminie, nie dłuższym niż 14 dni roboczych począwszy od dnia dostarczenia sprzętu do naprawy. W uzasadnionych przypadkach termin naprawy może ulec przedłużeniu
 - Naprawy odbywają się w siedzibie gwaranta lub miejscach wskazanych przez gwaranta.
 - Wybór sposobu usunięcia wady należy do gwaranta.
 - Akcesoria, w tym baterie, akumulatory, kable, uchwyty, ładowarki, itp. objęte są 3 miesięczną gwarancją
 - Nie uważa się za naprawę gwarancyjną wymienionych w instrukcji obsługi zabiegów, będących należyłą, normalną obsługą eksploatacyjną np. sprawdzanie i rektyfikacja.
 - Za nieuzasadnione reklamacje obciążany jest użytkownik zgodnie z obowiązującymi cenami.
 - Naprawa gwarancyjna dokonana będzie wyłącznie na podstawie **dokumentu zakupu zawierającego numer seryjny produktu (WARUNEK KONIECZNY)**.
 - W ramach gwarancji Gwarant nie ponosi odpowiedzialności z tytułu skutków usterek tj. szkód wyrządzonych ludziom, zniszczenia cudzej własności, strat w zyskach itp.
2. Gwarancja traci ważność w przypadku stwierdzenia: przekroczenia norm użytkowania sprzętu, uszkodzeń powstałych w wyniku użytkowania sprzętu niezgodnie z instrukcją obsługi, uszkodzeń mechanicznych, dokonywania przez użytkownika napraw we własnym zakresie lub w zakładach nie posiadających autoryzacji.
3. Odpowiedzialność Gwaranta z tytułu rękojmi za wady ukryte towaru jest zgodnie z art. 558 §1 kodeksu cywilnego wyłączona.
4. W sprawach nie uregulowanych w niniejszej umowie zastosowanie mają przepisy kodeksu cywilnego.
5. Ewentualne spory mogące wyniknąć podczas wykonywania niniejszej umowy strony będą starały się rozpatrywać na drodze polubownej, a w przypadku niemożliwości ich rozstrzygnięcia na drodze sądowej w sądzie właściwym miejscowo dla Gwaranta.

W przypadku potrzeby skorzystania z usług serwisu gwarancyjnego prosimy o kontakt ze sprzedawcą lub bezpośrednio z serwisem Nivel System

- e-mail: service@nivelsystem.com
- tel.: +48 22 632 91 40

DARMOWE ROZSZERZENIE GWARANCJA – do 24 miesięcy

Aby skorzystać z bezpłatnego przedłużenia gwarancji o dodatkowe 12 miesięcy, urządzenie powinno być zarejestrowane w ciągu trzech miesięcy od daty zakupu. Rejestracja odbywa się za pośrednictwem formularza w Internecie: <http://www.nivelsystem.com/pl/przedluzenie-gwarancji>

NIVEL

SYSTEM

Certificate of Calibration

Type of the instrument Laser Crossliner

Trade mark Nivel System

Model CL1R, CL1G, CL1B
CL2R, CL2G, CL2B
CL3R, CL4G, CL4B
CL4R, CL4G, CL4B

Serial number _____

Instrument

checked & calibrated

EC declaration of conformity

We declare that products Nivel System CL1R/G/B, CL2R/G/B, CL3R/G/B, CL4R/G/B conform to: EN 61326-1:2021, 60825-1:2014+A11:2021, 61010-1:2010+A1:2019, 61326-1:2021

WARNING:
The device contains a rechargeable Li-ion batteries which
must be recycled and should be disposed
in accordance with the requirements



Service, support

☰ 48 22 632 91 40
info@nivelsystem.com